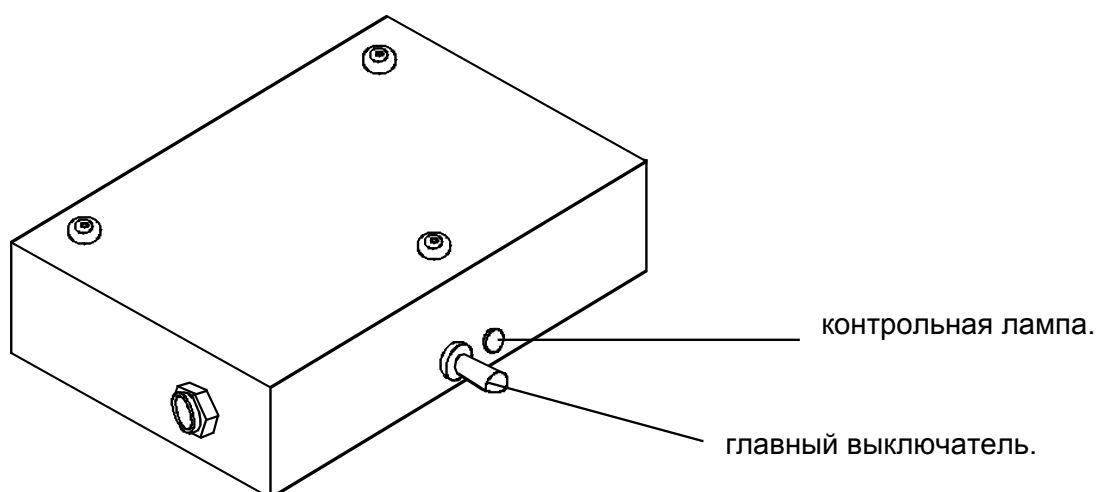


Блок контактов 2005-3



Блок контактов 2005-3 предназначен для работы со следующими типами нагревателей:

- SKSM...D 1712...04
- SKSM...DW 1712...0420

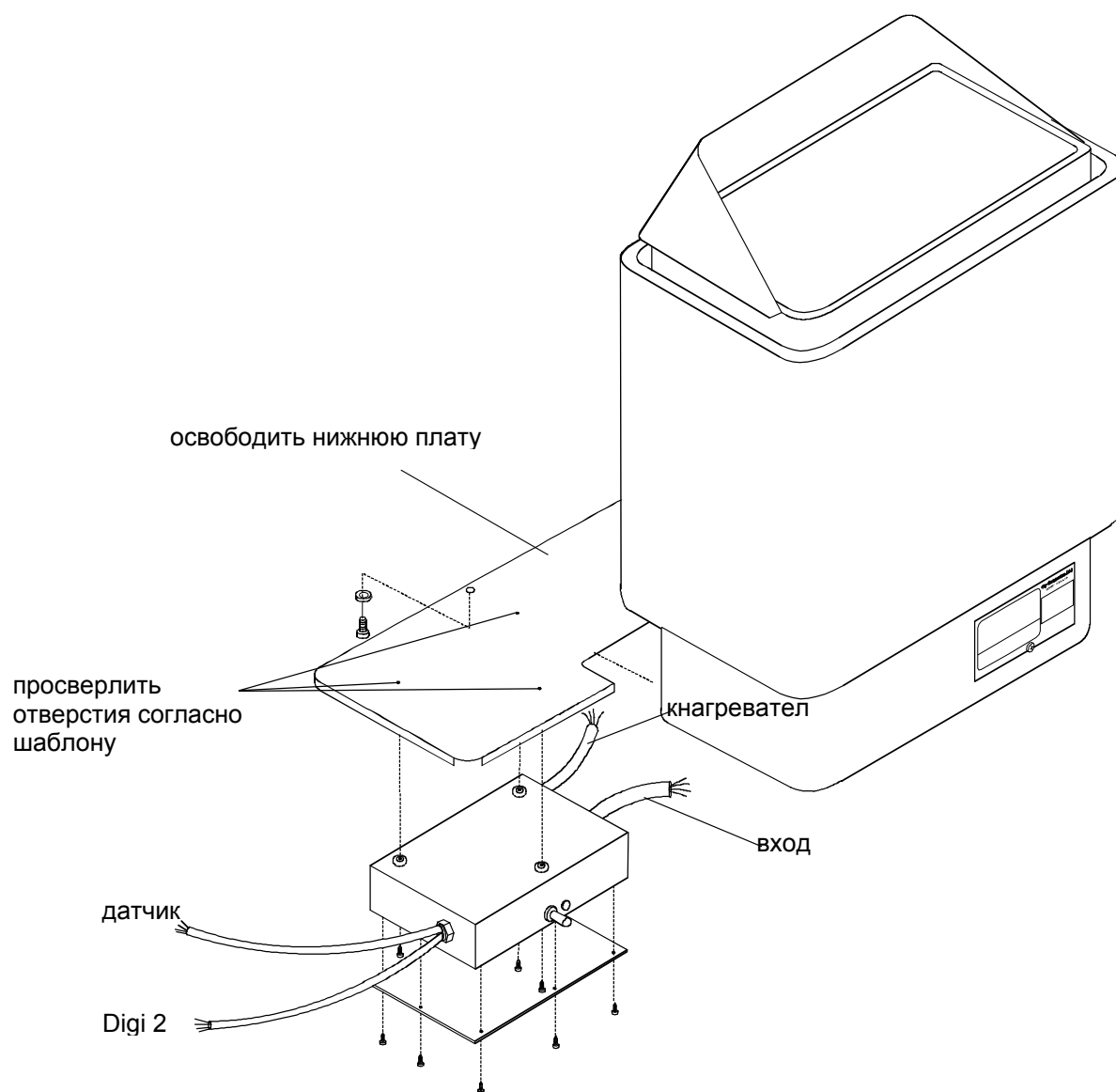
- SKSO....D 1714...04

Блок контактов может быть установлен под нагревателем, см. инструкцию на следующих страницах. Блок контактов также может быть установлен вне помещения сауны.

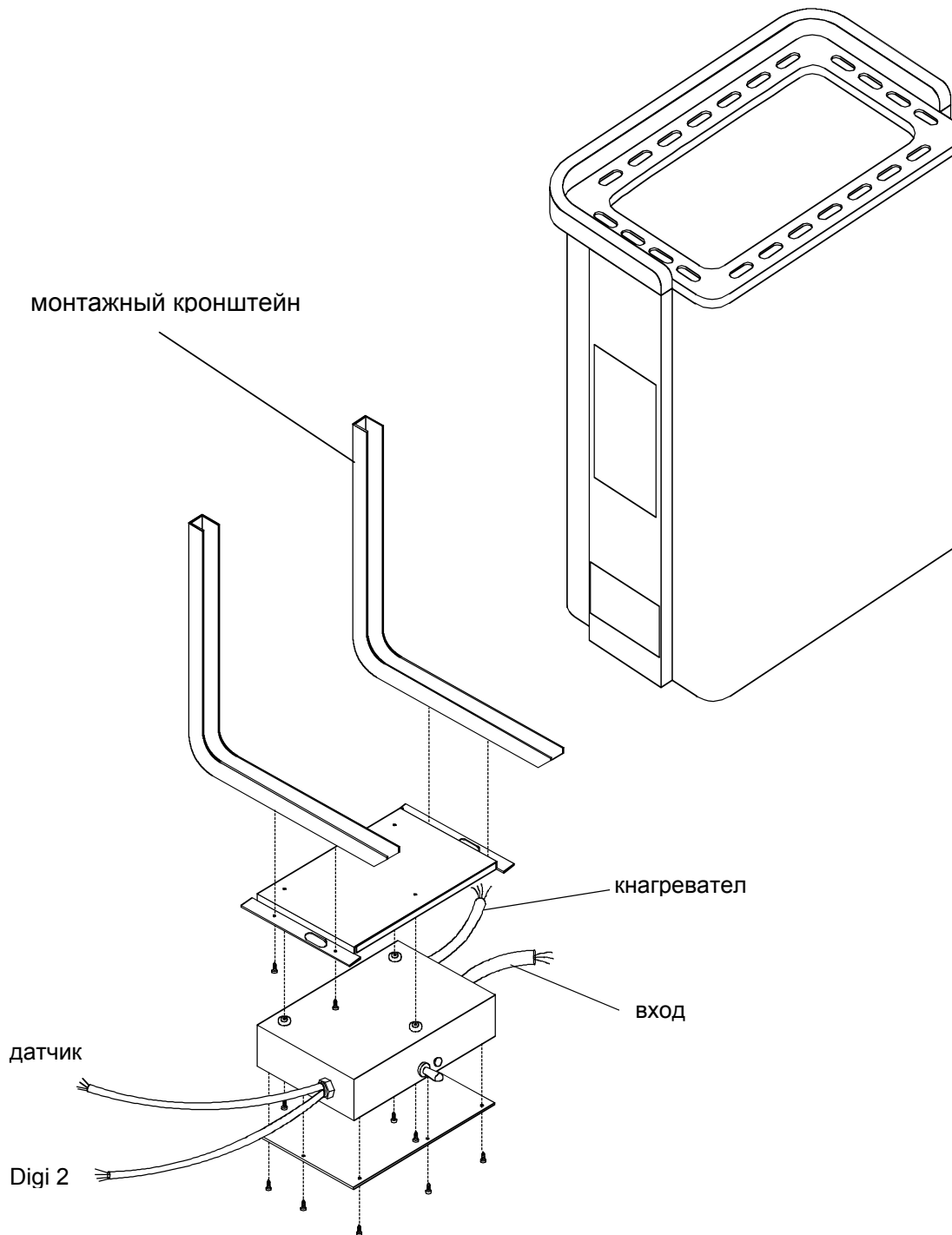
Следует соблюдать все установочные расстояния, представленные в инструкции, иначе может произойти пожар.

Перед включением нагревателя всегда следует проверить помещение сауны.

SKSM...D DW
171204 0420

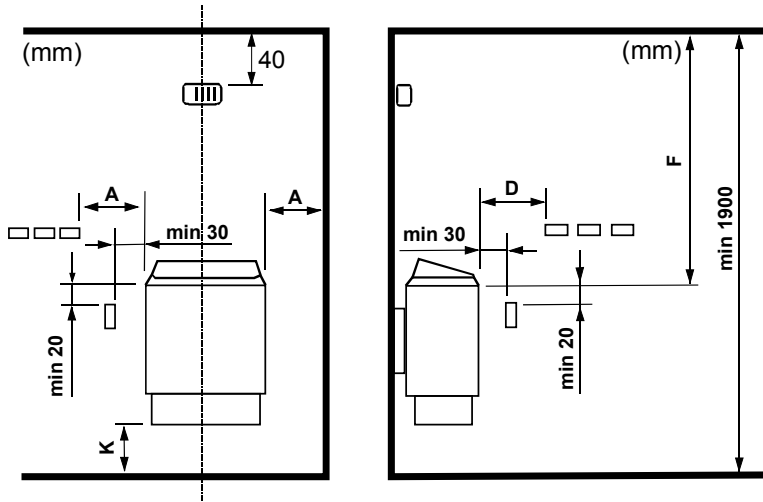


SKSO.... D
1714.....04

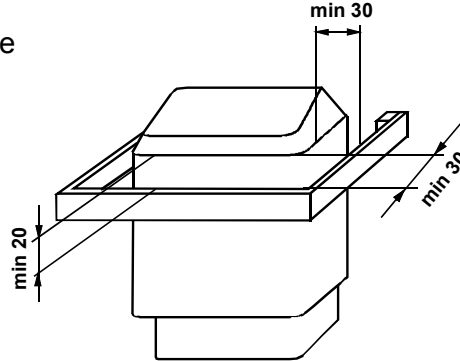
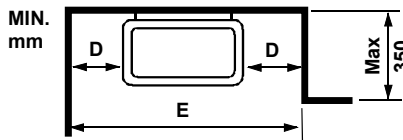


Минимальные расстояния для нагревателя (1712-...-04) в мм

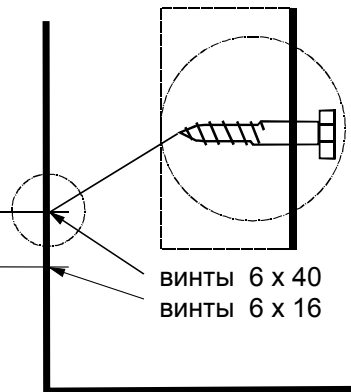
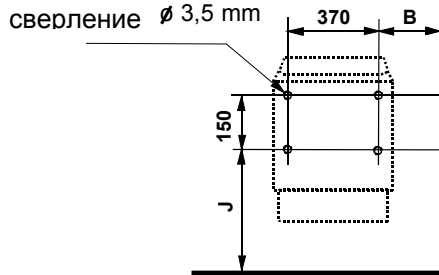
К Вт	Помещение сауны		Минимальное расстояние до:				Минимальное расстояние для стенового кронштейна		Ширина ниши	Камень
	Объем m ³	Высота mm	боковой стены A mm	кронштейна и скамьи D mm	потолка F mm	пола K mm	B mm	J mm	E mm	приблиз.
3,0	2 - 4	1900	30	50	1200	120	50	390	540	15
4,5	3 - 6	1900	50	80	1200	120	70	390	580	15
6,0	5 - 9	1900	70	100	1250	120	90	390	650	23
8,0	8 - 13	1900	100	150	1250	120	120	390	750	23
9,0	9 - 14	1900	100	200	1250	120	120	390	-	23



установка нагревателя в нише



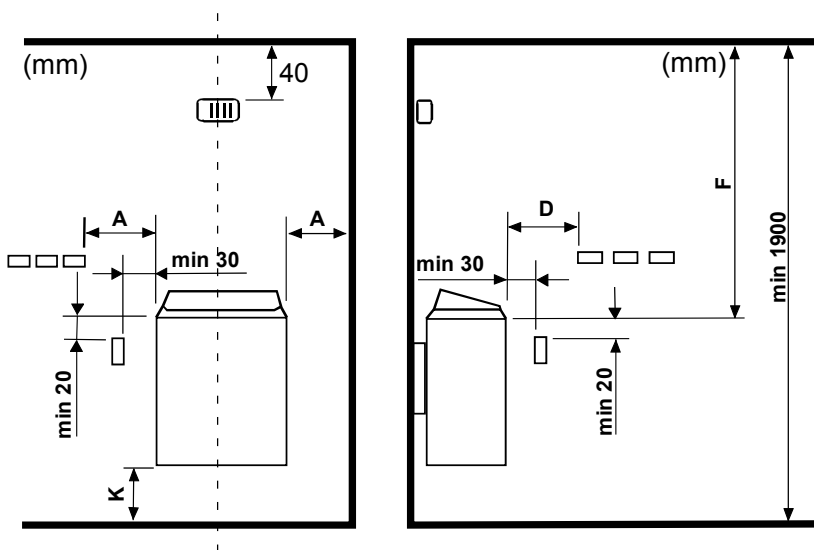
минимальные установочные размеры при установке нагревателя на стене.



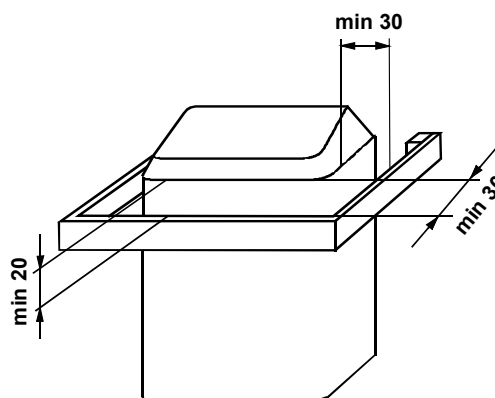
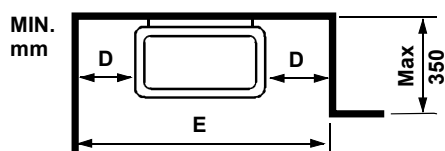
кВт	Плавкий предохранит	Фиксированная установка, мм ²
kW	A	mm ²
3,0	3 x 10	5 x 1,5
4,5	3 x 10	5 x 1,5
6,0	3 x 10	5 x 1,5
8,0	3 x 16	5 x 2,5
9,0	3 x 16	5 x 2,5

Минимальное расстояние

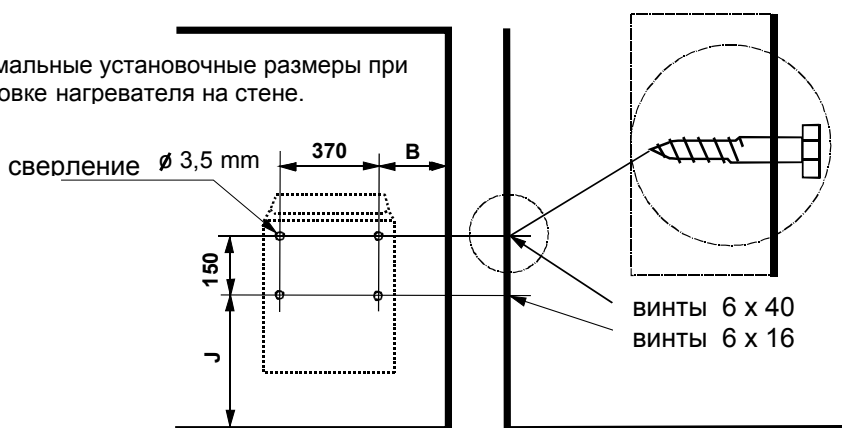
К Вт	Помещение сауны		Минимальное расстояние до:				Минимальное расстояние для стенового кронштейна		Ширина ниши	Камень
	Объем м ³	Высота мм	боковой стены A мм	кронштейна и скамьи D мм	потолка F мм	пола K мм	B мм	J мм	E мм	приблиз.
3,0	2 - 4	1900	30	50	1200	120	50	390	540	15
4,5	3 - 6	1900	50	80	1200	120	70	390	580	15
6,0	5 - 9	1900	70	100	1250	120	90	390	650	20
8,0	8 - 13	1900	100	150	1250	120	120	390	750	20
9,0	9 - 14	1900	100	200	1250	120	120	390	-	20



установка нагревателя в нише



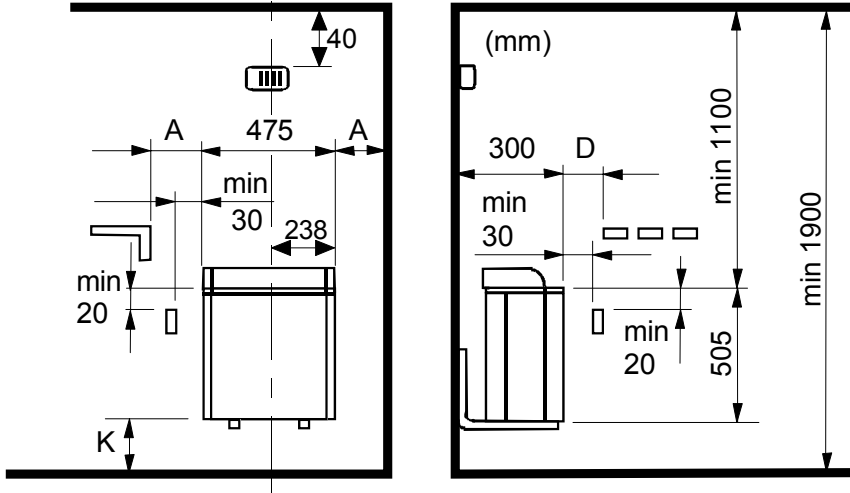
минимальные установочные размеры при установке нагревателя на стене.



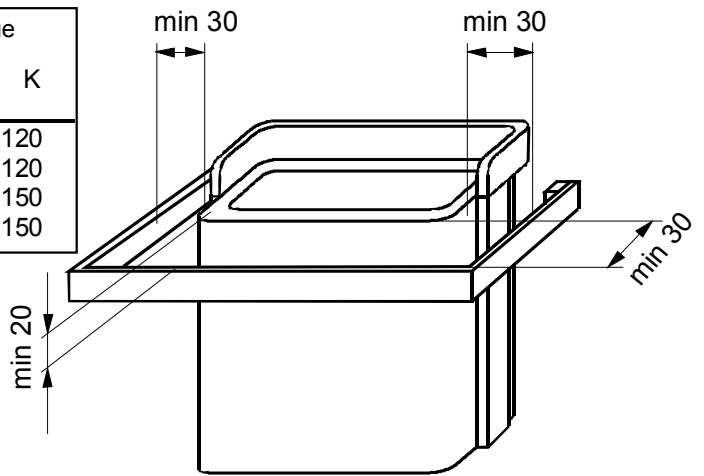
кВт kW	Плавкий предохранитель A	Фиксированная установка, мм ²
3,0	3 x 10	5 x 1,5
4,5	3 x 10	5 x 1,5
6,0	3 x 10	5 x 1,5
8,0	3 x 16	5 x 2,5
9,0	3 x 16	5 x 2,5

Минимальное расстояние до

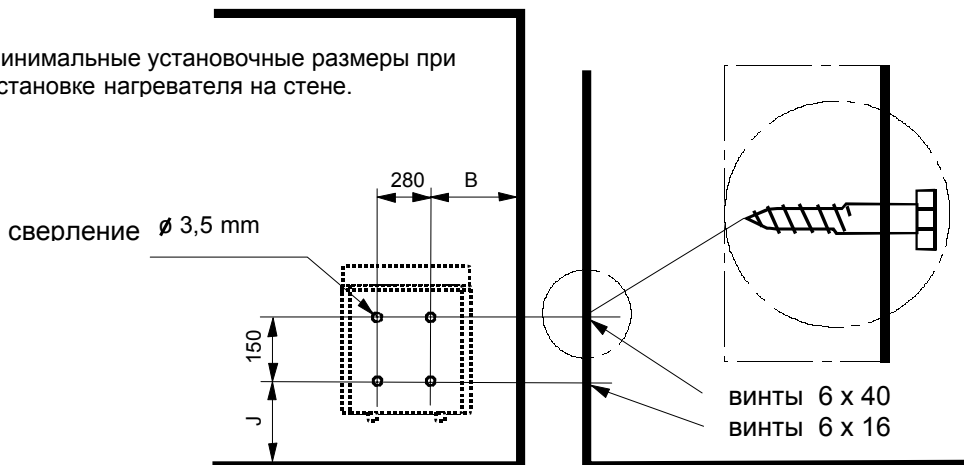
К Вт	Помещение сауны		Минимальное расстояние до:				Камень		Подсоединение к энергосети
	Объем м ³	Высота mm	боковой стены A mm	кронштейн на и скамьи D mm	потолка F mm	пола K mm	min kg	min kg	Кабель H07RN-F нагреватель
4,5	3 - 6	1900	40	80	1100	120	20	35	5 x 1,5mm ²
6,0	5 - 9	1900	45	100	1100	120	20	35	5 x 1,5mm ²
8,0	8 - 12	1900	75	130	1100	150	20	35	5 x 2,5mm ²
9,0	9 - 13	1900	80	1100	150	20	35	5 x 2,5mm ²	



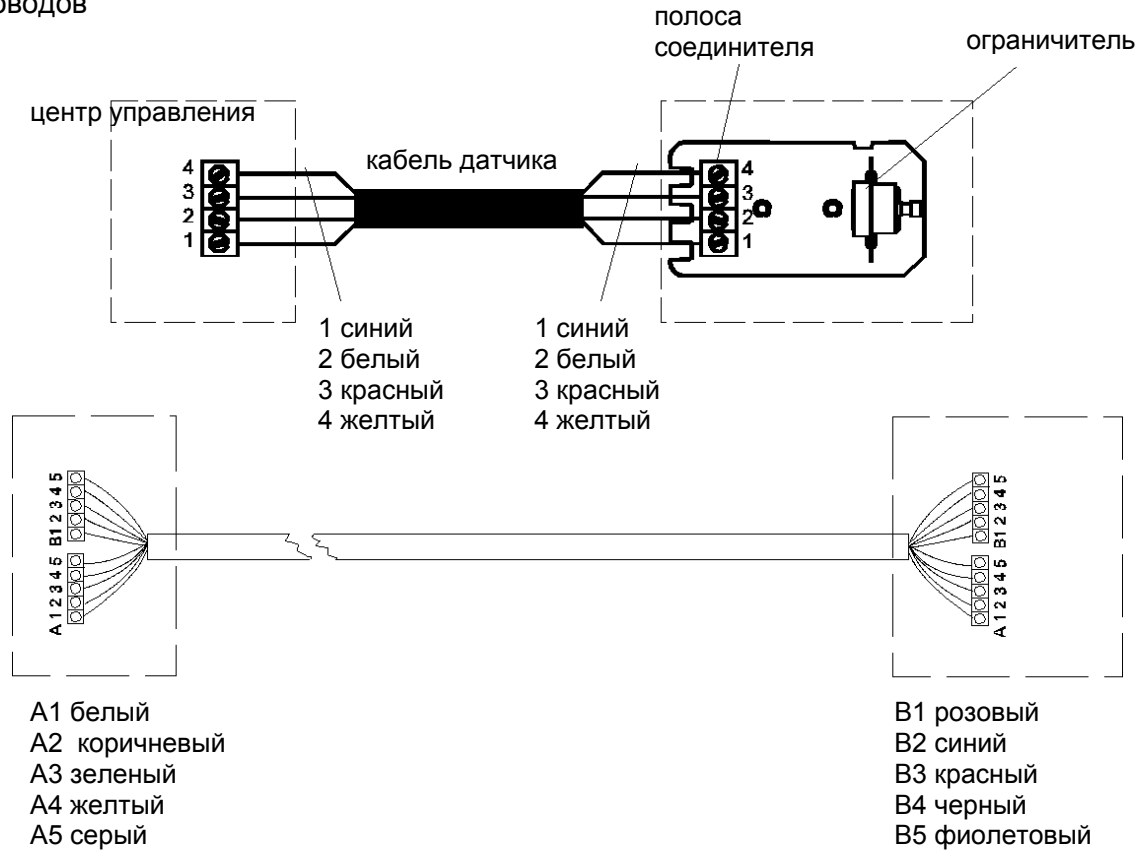
нагреватель кВт	Минимальное расстояние				
	A	B	D	J	K
4,5	40	135	80	245	120
6,0	45	140	100	245	120
8,0	75	170	130	275	150
9,0	80	175	150	275	150



минимальные установочные размеры при установке нагревателя на стене.



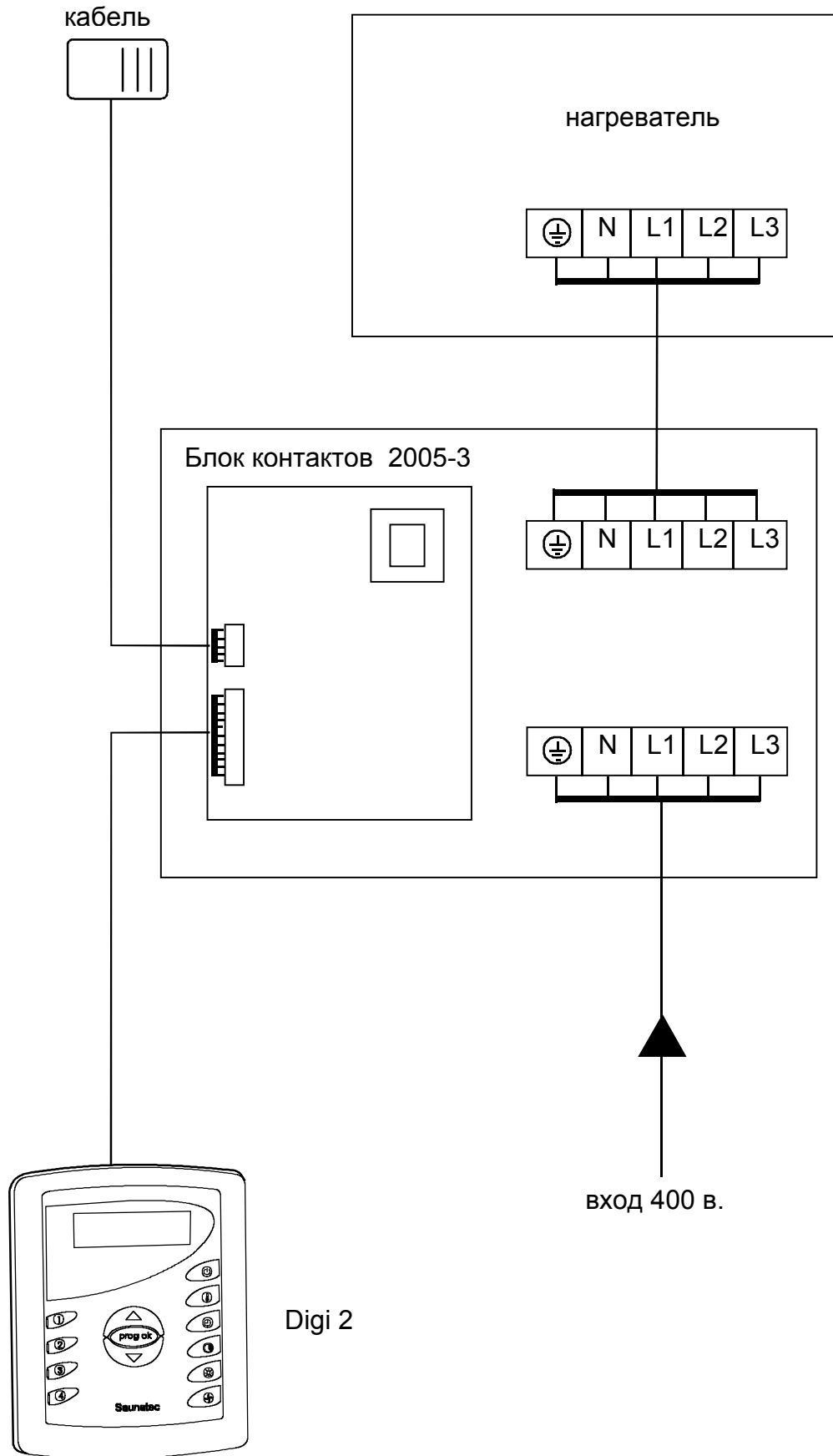
схемы соединений проводов

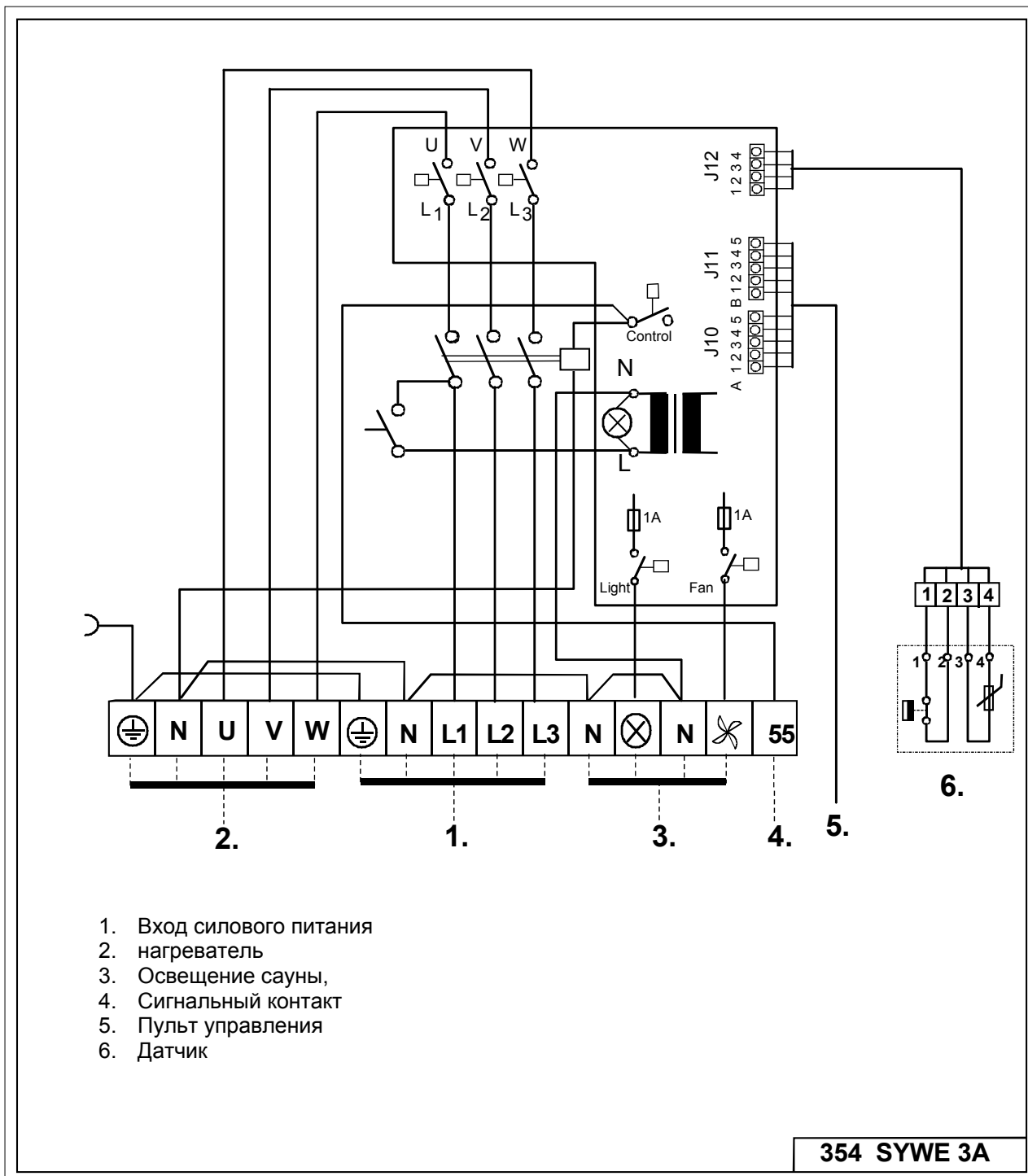


принципиальная схема

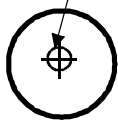


принципиальная схема





просверлить отверстие



шаблон для сверления

замечание: это также шаблон для сверления

освободить нижнюю плату нагревателя так, чтобы отмеченные уголки были сверху

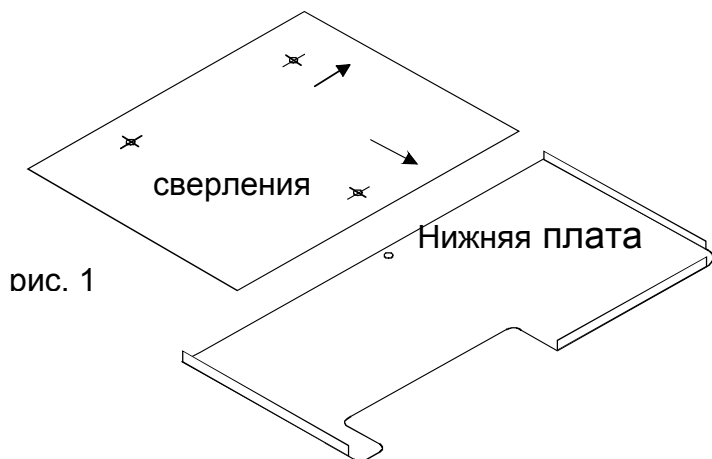


рис. 1

просверлить отверстие

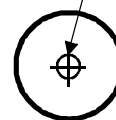
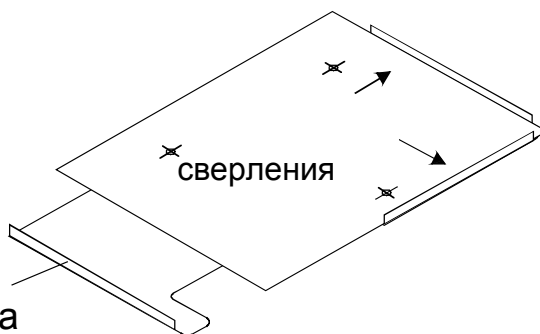


рис. 2

Нижняя плата



разместить шаблон так, как показано на рис. 2 и просверлить 3 отверстия диаметром 3,2 мм

просверлить отверстие

