

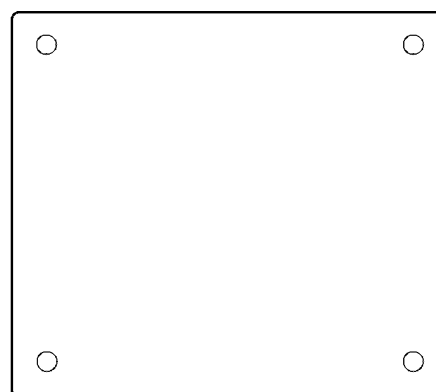
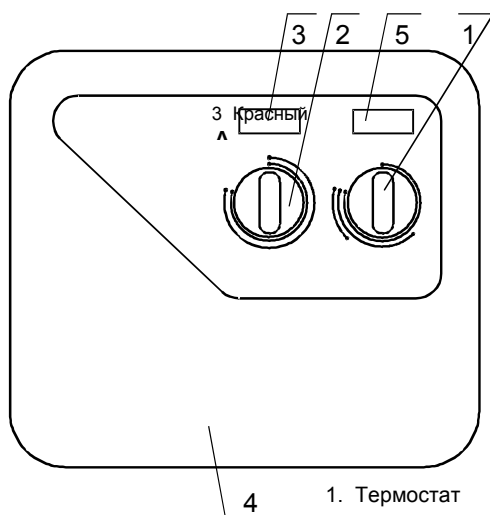
ПУЛЬТ УПРАВЛЕНИЯ ОТ 22 PS-3 + WE 1

1418-22-1517-3 + Контактная коробка 2005-1

Рис.1

ПУЛЬТ УПРАВЛЕНИЯ

Контактная коробка 2005-1



1. Термостат
2. Таймер
3. Переключатель режимов / индикаторная лампа
4. Место подключения
5. Освещение в сауне

МОНТАЖ

Пульт управления имеет влагоустойчивый корпус (уровень защиты от брызг IP X4) и может быть смонтирован в помещении с повышенной влажностью, расположенным рядом с сауной.

Пульт управления нельзя устанавливать внутри сауны.

Термодатчик устанавливается горизонтально на стене внутри сауны.

Для предотвращения опаливания древесины обязательно соблюдайте монтажные расстояния, указанные в инструкции по монтажу электрокаменки.

ПОДКЛЮЧЕНИЕ К ЭЛЕКТРОСЕТИ

Установка и подключение каменки для сауны, пульта управления или любого другого электрического оборудования могут быть выполнены только квалифицированным электриком в соответствии с международными требованиями по монтажу электрического оборудования.

ТАЙМЕР

Регулятор таймера (2), одновременно является главным выключателем вкл./выкл., и имеет две шкалы, выбираемые при помощи переключателя (3). Переключатель (3) оснащен встроенной сигнальной лампой.

Для включения следует повернуть рукоятку таймера по часовой стрелке.

шкала А содержит рабочий диапазон 1-4ч и диапазон предварительной установки времени 1-8ч.

шкала В содержит только рабочий диапазон до -12 ч.

По завершению посещения сауны, повернуть рукоятку таймера против часовой стрелки до упора – в положение выкл., либо она вернется в положение выкл. самостоятельно по истечении установленного времени.

ВЫБОР ВРЕМЕНИ ПРЕДВАРИТЕЛЬНОЙ УСТАНОВКИ

Для предварительной установки времени используйте шкалу А.

Для этого, установите переключатель 3 в положение А. Затем, поверните рукоятку таймера по часовой стрелке и установите время предварительной установки.

Время предварительной установки может быть выбрано в диапазоне от 1 до 8ч.

Когда время предварительной установки будет установлено, пульт будет находиться в режиме ожидания до выбранного времени и затем включит режим нагрева сауны. В этом режиме он будет находиться в течение последующих 4 часов (рабочий диапазон 1-4ч), если не будет выключен ранее вручную.

Как только это рабочий диапазон времени истечет (4 часа) пульт автоматически выключит нагрев сауны.

ВЫБОР ОПЕРАТИВНОГО ВРЕМЕНИ

Для установки оперативного времени используйте шкалу В.

Для этого, установите переключатель 3 в положение В. Затем, поверните рукоятку таймера по часовой стрелке и установите время.

Оперативное время может быть выбрано в диапазоне от 1 до 12ч.

Как только оперативное время будет установлено, пульт управления каменкой включит режим нагрева сауны, и как только это время истечет, пульт автоматически выключит нагрев сауны.

Режим нагрева сауны может быть также выключен вручную.

УСТАНОВКА ТЕМПЕРАТУРЫ

Термостат(1) регулирует температуру. Повернуть рукоятку термостата по часовой стрелке для выбора требуемой температуры в сауне. Температура увеличивается при поворачивании регулятора по часовой стрелке. Когда оптимальное значение температуры будет найдено, ручку можно оставить в этом положении.

Желаемую температуру легче всего получить, установив регулятор термостата в положение максимума. Затем, при повышении температуры в сауне до желаемого уровня, медленно поверните регулятор термостата против часовой стрелки до его отключения (раздастся щелчок). Если после этого еще необходимо регулировать температуру в сторону уменьшения, регулятор термостата понемногу поворачивают

против часовой стрелки и ожидают результата.

Температура нагрева сауны может быть выбрана в пределах от 40 до 120 градусов по Цельсию.

По завершению посещения сауны возвращать регулятор температуры в нулевое положение необязательно.

ОТКЛЮЧЕНИЕ ПУЛЬТА УПРАВЛЕНИЯ В РУЧНОМ РЕЖИМЕ

Когда пульт управления включен, он может быть выключен в любой момент, для этого необходимо регулятор таймера (2), который одновременно является главным выключателем вкл./выкл., установить в исходное положение.

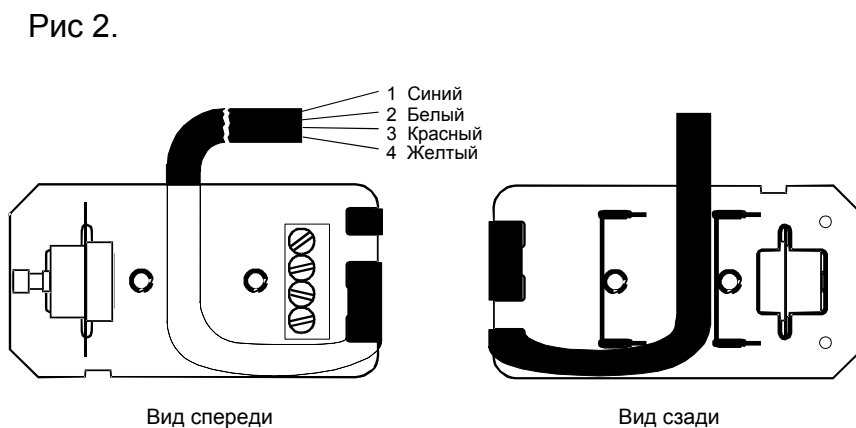
ОСВЕЩЕНИЕ

Пульт управления может использоваться для включения/выключения освещения в сауне (выключатель 5). Эта функция полностью независима от других функций.

ТЕРМОДАТЧИК

В комплекте поставляется термодатчик и термостойкий провод 4 x 0,25 мм длиной 3м. (170°). За пределами сауны термостойкий провод может быть удлиннен обычным проводом низкого напряжения.

Схема подсоединения датчика показана на Рисунке 2.



МАКСИМАЛЬНОЙ ТЕМПЕРАТУРЫ

Если температура в сауне повысилась до уровня, опасного для самовозгорания деревянных конструкций сауны (например, в результате неисправности термостата) ограничитель температуры в термодатчике отключит питание каменки.

После устранения причины, которая привела к превышению максимально допустимой температуры в сауне, ограничитель может быть возвращен в первоначальное положение, нажатием кнопки сброса датчика ограничителя температуры.

Термодатчик

1. Кнопка сброса датчика ограничителя температуры.

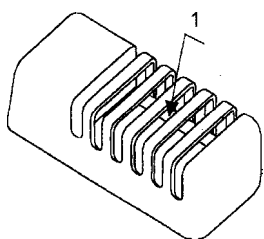


Рис 3.

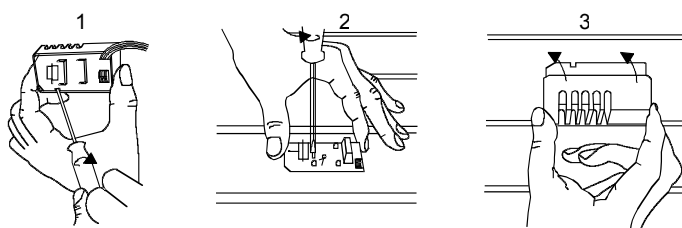
УСТАНОВКА ТЕРМОДАТЧИКА

Термодатчик монтируется на стене сауны, непосредственно над каменкой, на расстоянии 40 мм от потолка. (рис 5.)

Монтаж термодатчика производится согласно приведенному ниже рисунку 4.

Несоблюдение инструкций монтажа термодатчика может привести к перегреву и опаливанию древесины в сауне.

- Монтаж термодатчика



- Снятие крышки

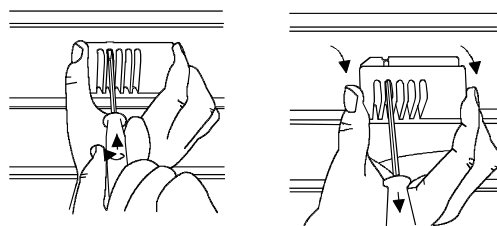


Рис 4.

При установке термодатчика соблюдайте минимальные безопасные расстояния, указанные в таблице 1 и на рисунке 5.

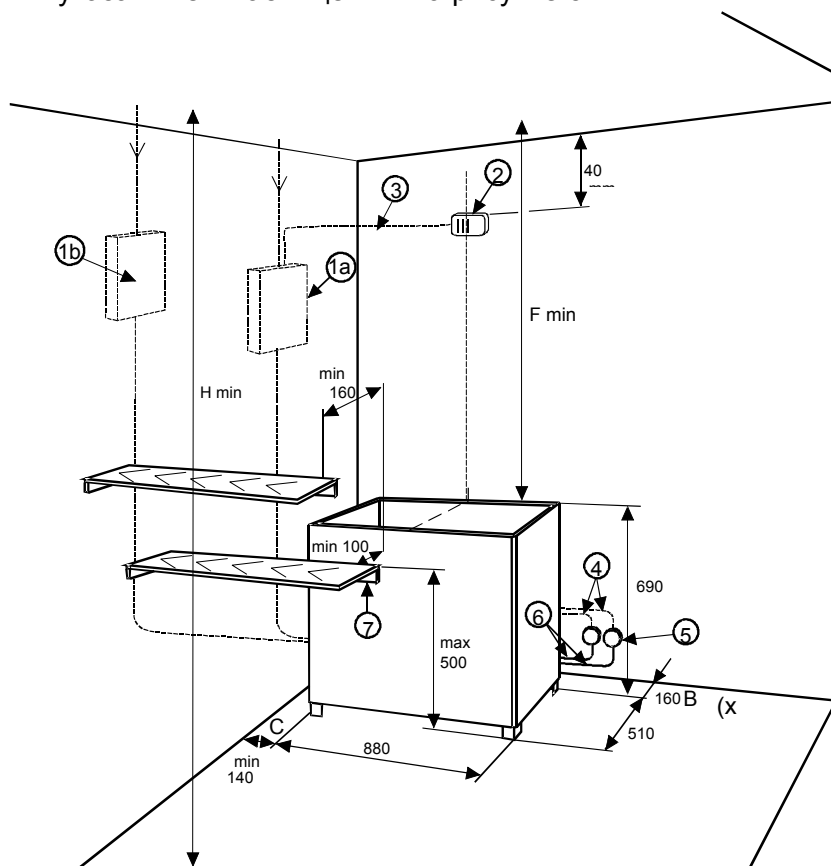


Рис 5.

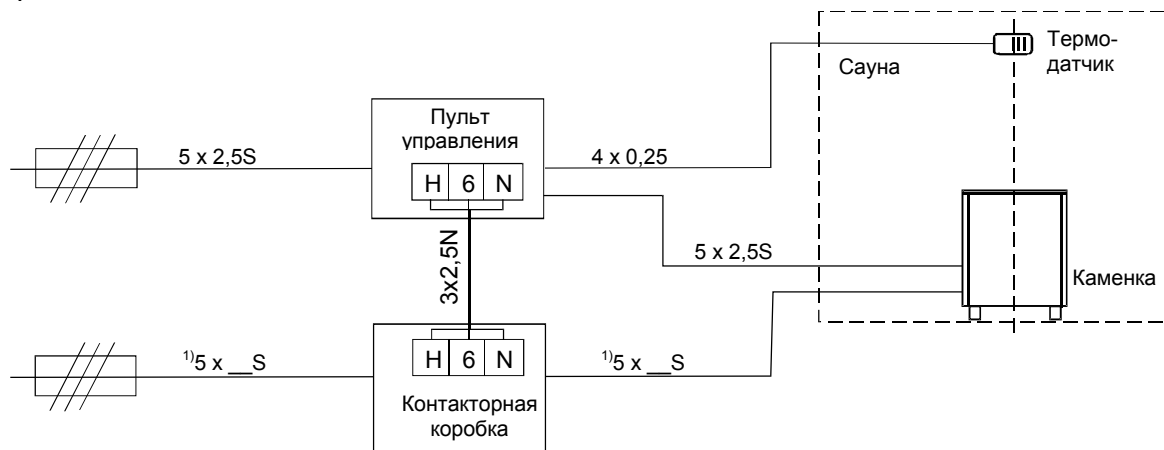
- 1а. Пульт управления
- 1b. Контактная коробка
- 2. Термодатчик
- 3. Термостойкий кабель
- 4. Силовой кабель от пульты до соединительной коробки (2 шт.).
- 5. Соединительная коробка
- 6. Силовой кабель от соединительной коробки до каменки.
- 7. Нижняя полка или ограждение для каменки.

X) - указанные размеры не могут быть уменьшены!

Таблица 1.

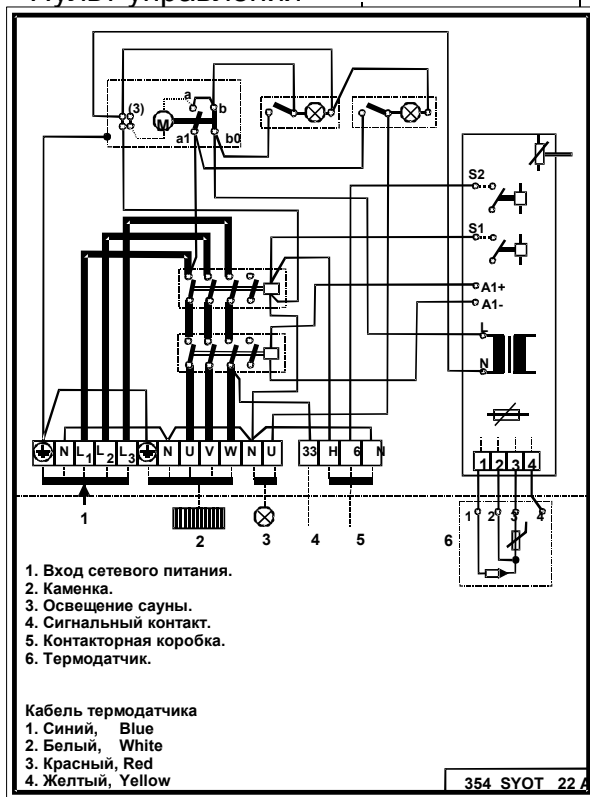
Каменка				Сауна			Минимальные расстояния				Кабель до ...			Предохранитель		Пульт управ.	
Тип	Мощность кВт	Группа мощностей		Объем		Высота H min см	от каменки до ...				Термодатчика мм ²	каменки и пульты управления		Осн. группой	По группам		
		I	II	min	max		min	До потолка	передней стенки	боковой стенки		задней стенки	Группа I				Группа I
		кВт	кВт	м ³	м ³		F	C	A	B		Н07RN-F	Н07RN-F	A	A		
1101-181	18	9	9	18	30	210	140	16	14	16	4x0,25	5x2,5	5x2,5	16	16	X	X
1051-210	21	9	12	24	36	210	140	16	14	16	4x0,25	5x2,5	5x4,0	16	20	X	X
1201-262	26	10,5	10,5	30	46	220	150	16	14	16	4x0,25	5x2,5	5x6,0	16	25	X	X

Принципиальная схема подключения



1) Сечение кабеля определяется мощностью каменки (смотри Таблицу №1, или инструкцию по установке каменки).

Пульт управления



Контакторная коробка

