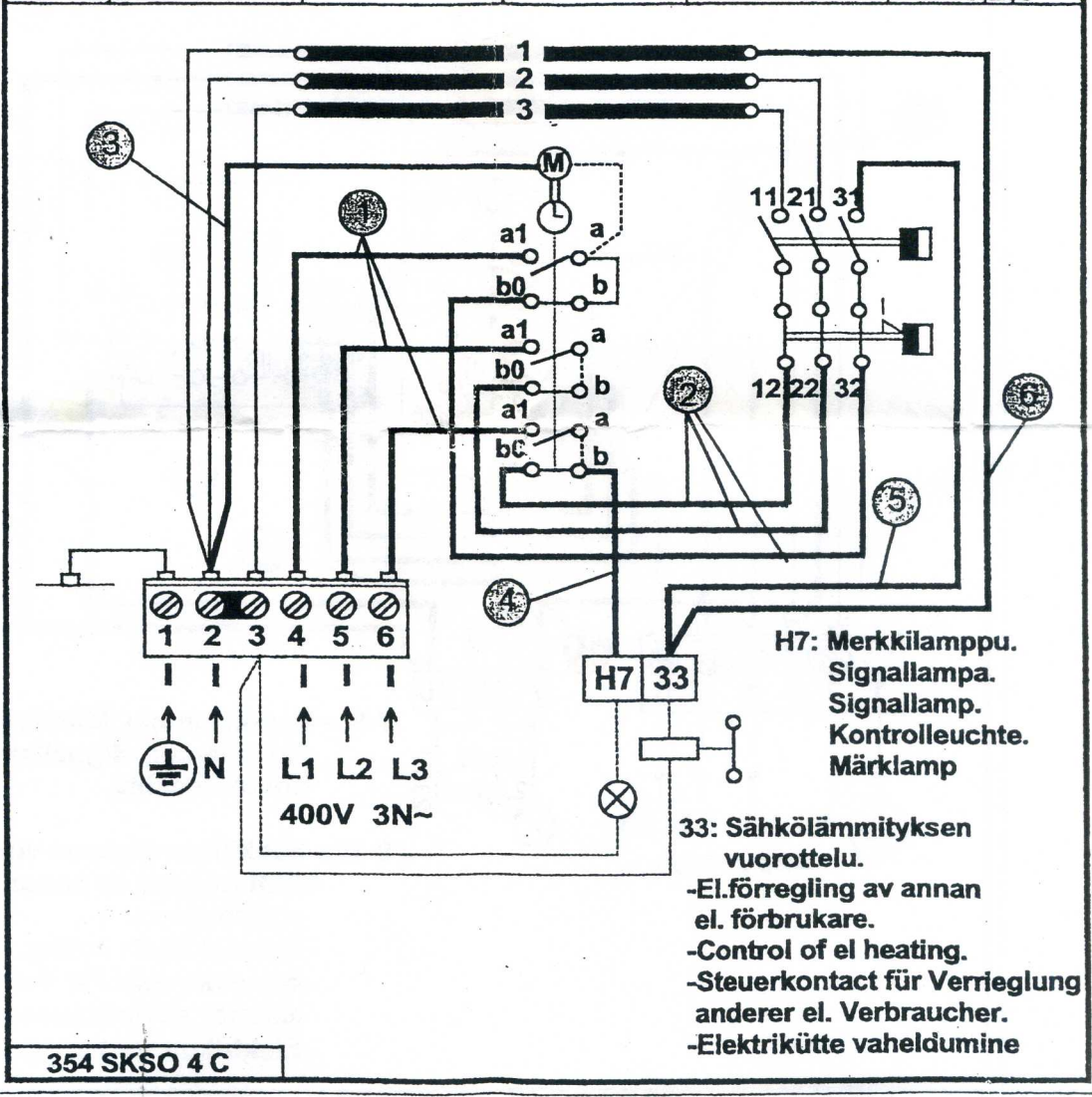


Osa	Suoritusjärjestys	Työn laatu	Työväline	Työkone	Huom.

Teho, Väimsus Effekt, Input, Leistung	Lämpövastukset, Värmeelement, Heating element, Heizelement, Tennid 230V			
	SEPC 93 1500W	SEPC 94 2000W	SEPC 95 2670W	SEPC 96 3000W
kW				
4,5	1,2,3			
6,0		1,2,3		
8,0			1,2,3	
9,0				1,2,3



1714 - ... 1718

Proj.	Suhde	Korvaa
		Korvattu
SAUNATEC	Teki	Jakelu
	Tark.	Laji
		Lehti