

# Expression Combi

150112



Art.nr 2900 6115

**TYLÖ**<sup>®</sup>  
for the senses

## Внимание!

- Перед каждым посещением удостоверьтесь, что в сауне или на каменке отсутствуют посторонние предметы.
- Накрывание нагревателя создает опасность пожара.
- Прикосновение к верхней части нагревателя может привести к ожогам.
- Неправильная вентиляция или ненадлежащее размещение устройства при определенных обстоятельствах могут привести к сухой дистилляции с риском возгорания.
- Полы сауны должны быть из нескользящего материала.
- Никогда не промывайте внутреннюю часть сауны при помощи шланга.
- Непосредственно за деревянными панелями в сауне должен быть слой изоляции, толщиной 50 мм (не должны применяться такие материалы, как ДСП, гипс и т.д).
- Двери сауны должны открываться наружу легким нажатием.
- Помещение сауны не должно использоваться для других целей.
- Нельзя устанавливать две каменки в одной сауне, за исключением случаев, когда имеются специальные инструкции по двойной установке.
- При выливании ароматизаторов для бани и другой парфюмерии в емкость для камней в неразбавленном виде может возникнуть риск возгорания.
- Никогда не оставляйте маленьких детей одних в сауне.
- Сауна может вызывать стресс у людей со слабым здоровьем. Проконсультируйтесь со своим врачом.
- Сохраните данное руководство.

## УСТАНОВКА

### Рис. 1

Каменка Tuļö Expression Combi с отдельной панелью управления h2. Напольное устройство Expression.

### Сборка каменки.

### Рис 2 - снятие наружной крышки

Сдвиньте переднюю крышку вверх. Поднимите наружную крышку для доступа к электрическим соединениям.

### Рис. 3 - сборка ножек устройства

Положите устройство в нижнюю часть упаковки. Установите в нижней части устройства четыре регулируемые ножки.

### Рис. 4, 5 - электрическое соединение

Оставьте устройство в заводской упаковке, передней частью вверх, чтобы облегчить установку электрических кабелей. Упаковка также служит в качестве защиты от царапин на задней панели устройства.

Ослабьте винты и откройте люк.

Устройство устанавливается у той же стены, где располагается впускной клапан, рис. 17. Минимальное расстояние от боковой стены в соответствии с таблицей.

### Объем и минимальные расстояния:

Мощность	Объем сауны	Минимальное расстояние от боковой стены, мм		Минимальное расстояние от задней стены, мм	Минимальная высота потолка сауны, мм
		нормальная "X"	установка в нише "Y"		
кВт	мин / макс, м³				
10	10 - 18	200	200	100	1900

Устройство Tuļö подключается с помощью обычного стандартного провода (Fk или ЕКК), для быстрой установки. Кабель (ЕКК) или кабелепровод прокладывается на внешней стороне теплоизоляции, см. рис. 12, 13, 14. Провод (Fk) защищён трубкой (VP) в устройстве или внутренне изолированным гибким металлическим шлангом.

### Рис. 6 - силикон

Чтобы прикрепить устройство к полу, мы рекомендуем на нижнюю неподвижную поверхность нанести силикон, как показано на рисунке. Это предотвращает смещение сборки после установки.

### Рис. 7

Подключите водоснабжение и слив. Обе трубки могут быть использованы для воды / сточных вод, в зависимости от того, как выглядит установка.

### Рис. 8

Альтернатива функции автоматического слива - слив бака вручную. В шаге 7, когда водоснабжение и канализация подключены, замените подключение к канализации с помощью прилагаемого шарового клапана. В упаковке предоставлен штуцер трубопровода, который может быть выбран для подключения шланга.

### Рис. 9

Установите обратно переднюю панель.

### Рис. 10, 11 - удаление накипи

Часть извести, которая попадает в воду, смывается при автоматическом сливе и в процессе продувки, но часть остается. Средство для удаления накипи Tuļö (№ арт. 9090 7000) не удаляет известь, но изменяет ионы, так что при опустошении бака известь исчезает в большем объеме. Таким образом, важно, чтобы функция автоматического опустошения устройства не была выведена из строя из-за неисправности электропроводки. Бак должен быть опустошен после каждого использования. Чтобы продлить срок службы и уменьшить необходимость в ручном удалении накипи рекомендуется подключить нагреватель/парогенератор общественного пользования к смягчителю воды, который удаляет известь. Особенно важно, если степень жесткости воды превышает 5°dH. (Немецкое измерение жесткости воды).

Смягчитель воды не должен вызвать вспенивание или выделять вредные химические вещества, которые могут свидетельствовать о неправильном уровне воды в баке и вызывать срабатывание температурной защиты. (Через некоторое время элемент разбивается).

Ручное удаление накипи должно быть регулярным, в соответствии с таблицей приведенной ниже.

Для обычного частного использования, если вода не очень жесткая, необходимость в ручном удалении накипи очень мала. Тем не менее, вы должны удалять накипь с устройства не реже 1 раз в год. Затем удалите известь и другие отложения, которые накопились на стенах и элементах.

Методы, используемые для удаления накипи с бака для воды:

- Снимите верхние камни, ослабьте четыре винта, которые держат верхнюю решетку и поднимите ее, чтобы освободить трубки для удаления накипи.
- Запустите устройство и дайте ему поработать, пока не закипит вода в баке.
- Выключите устройство и подождите примерно: 5 минут.
- Ослабьте контргайку на верхней части бака.
- Используйте воронку, чтобы вылить средство для удаления накипи в резервуар.
- Закрутите накидные гайки и дайте средству подействовать.
- Примерно через 1 час автоматически опустошите и продуйте бак устройства; устройство можно вернуть в рабочий режим.

Растворитель для удаления накипи Tuļö безвреден, не имеет запаха и безопасен для компонентов бака. Как показано в прилагаемой таблице, необходимость в ручном удалении накипи зависит от качества воды, мощности водонагревателя и времени работы.

### Время работы до удаления накипи.

(Чтобы уменьшить необходимость в ручном удалении накипи, в общественных саунах рекомендуется использование смягченной воды.)

Растворитель для удаления накипи Tuļö

## Время работы при различной степени жесткости.

Время работы без удаления накипи. (Чтобы уменьшить необходимость в ручном удалении накипи, в общественных саунах рекомендуется использование смягченной воды.)					
Мощность парогенератора, кВт	Растворитель для удаления накипи Tylo (1 упаковка = 80 г)	Время работы при различной степени жесткости			
		Смягченная	Мягкая	Жесткая	Очень жесткая
2,0-2,2	2 упаковки	0,01-1°dH	1-3°dH	3-8°dH	8-20°dH
		7000	2300	900	350

### Рис. 12 - безопасное расстояние

**A** = нормальная сборка. **B** = установка в нише. Минимальное расстояние от боковой стены (X, Y) см. в таблице. Минимальное расстояние от задней стены - 100 мм. При установке каменки типа Expression в нише, датчик (C) должен быть установлен на расстоянии 250 мм от задней стенки и 300 мм от потолка.

### Рис. 13 - безопасное расстояние

Минимальное расстояние от каменки до элементов интерьера.

### Рис. 14

(Каменка типа Expression Combi и панель управления типа H2)

1 = каменка. 2 = термистор (датчик). 3 = панель управления H2. 4 = внешний выключатель. 5 = распределительный щит. 6 = блок реле RB45. 7=Соленоидный клапан

Схема соединений, рис. 27.

### Рис. 15

(Каменка типа Expression Combi и панель управления типа H2).

1 = каменка. 2 = термистор (датчик). 3 = панель управления H2. 4 = внешний выключатель. 5 = распределительный щит. 6 = блок реле RB45. 7=Соленоидный клапан

Схема соединений, рис. 27.

### Рис. 16, 17 - expression combi + h2

**A** = трубка провода. **B** = деревянная панель. **C** = изоляция за панелью управления.

**D** = датчик. **E** = кабеля термистора. **F** = отдельная панель управления H2.

**G** = клапан.

### Сила тока и площадь управления:

Мощность кВт	Напряжение вольт	Сила тока ампер	Площадь управления мм <sup>2</sup>
10	200-208V 3~	29	10
10	230-240V 3~	25	10
10	400V 3N~	15	2,5

### Панель управления типа H2

Инструкции прилагаются к панели управления.

### Альтернативные варианты размещения.

Рис. 16. На стене внутри сауны, макс. 760 мм от пола.

Рис 17. На произвольной области за пределами сауны.

## СТРОИТЕЛЬНЫЕ НОРМЫ И ПРАВИЛА

### Важна правильная вентиляция сауны!

Неправильная вентиляция сауны может привести к перегреванию пола и скамеек, выжженным стенам и потолку (срабатывает температурная защита устройства)! Поэтому, пожалуйста, следуйте нашим инструкциям по вентиляции сауны.

Регулируемый выпускной клапан устанавливается так, чтобы при нагретой сауне клапан очищал воздух объемом 6-8 м<sup>3</sup> на человека в час.

Механическая впускная или вытяжная вентиляция сауны может привести к сухой дистилляции с риском возгорания.

### Рис. 18, 19 - впускной клапан всегда помещается под каменкой.

Впускной клапан устанавливается прямо в стене под устройством. Размер клапана для семейной сауны - примерно 125 см<sup>2</sup>, для более объемной сауны -

примерно 300 см<sup>2</sup>.

### Рис. 20 - выпускной клапан не должен выходить на улицу

Между впускным клапаном и выпускным клапаном должно быть максимальное расстояние, например, при их установке по диагонали. Выпускной клапан должен находиться высоко на стене или потолке и иметь одинаковую площадь с впускным клапаном. Выпускной клапан всегда должен располагаться напротив двери и впускного клапана, выход выпускного клапана не должен выходить на улицу. Воздух из сауны постоянно обновляется в помещении снаружи. Этот метод тепловой вентиляции работает независимо от пониженного или повышенного давления соседних помещений.

Любое пустое пространство над потолком каменки не должно быть полностью закрыто. Установите хотя бы одно вентиляционное отверстие на той же стене, в которой находится дверь сауны.

**Вариант А:** Выпускной клапан в стене сауны (вид сверху). Клапан устанавливается высоко у потолка.

**Вариант В:** Выпускной клапан в стене сауны (вид сверху).

**Вариант С:** Выпускной клапан через цилиндр под потолком сауны (вид сбоку). Выпускной воздуховод должен быть помещен в углу между потолком и стеной. Шахта построена из деревянных панелей и имеет такую же площадь, как у впускного клапана.

### Специально для паровой сауны (Tyarium).

Не устанавливайте выпускной клапан так, чтобы он примыкал к холодной части здания. Таким образом исключается риск конденсации.

### Рис. 21 - Соленоидный клапан

Заводские клапаны для опустошения и повторного заполнения собраны согласно рис. 21а. Если расположение канализационных и водопроводных соединений выглядит по-разному, это можно изменить. Начните с демонтажа клапана со стороны паза (рис. 21b), нижний клапан нуждается в корректировке, прежде чем установить оба клапана обратно. Это можно сделать, ослабив два винта и повернув верхнюю часть клапана на пол-оборота (рис. 21с). Прикрутите обратно два винта и поместите оба клапана в пазы. Теперь направление опустошения и заполнения одинаковое.

### Рис. 22 - рекомендации по строительству сауны

- Каркас пола, колонны, вертикальная перекладина, каркас потолка.
- Горизонтальные перекладины, перекладины потолка, клапана.
- 50 мм слой минеральной ваты для теплоизоляции, воздушный зазор от наружной стены - около 20 мм.
- 12 мм деревянные панели на стенах и потолке. Непосредственно за деревянной панелью в сауне всегда должен быть 50 мм слой изоляции (не должны применяться такие материалы, как ДСП, гипс и т.д.).
- Сварные нескользящие пластиковые напольные покрытия, выступающие примерно на 50 мм за деревянные панели.
- Впускной клапан всегда должен быть полностью открытым, снаружи можно установить задвижку с отверстием.
- Впускной клапан оснащен раздвижным люком для регулировки объема воздуха.
- Скамейки из сосновой доски, толщиной не менее 22 мм, без сучков (как альтернатива - осина, липа или абачи).
- Шпигат или слив никогда не должны быть прямо под каменкой.

### Рис. 23 - ограждение

Верхняя часть каменки и камни внутри нее очень горячие! Чтобы уменьшить риск случайного контакта, Tylo всегда рекомендует устанавливать ограждение вокруг устройства. Установите ограждение как показано на рисунке.

### Совет!

- Если в сауне есть окно в двери или в стене, на нижний молдинг подкладки окна наносится лодочный лак, а на соединения между стеклом и молдингом - устойчивый силиконовый герметик. Это предотвращает образование конденсата на поверхности стекла и попадание влаги в швы.
  - Покройте порог и дверные ручки лодочным лаком несколько раз, чтобы облегчить содержание отделки и чистку сауны. Скамьи, декоративная окантовка и спинки смазываются с обеих сторон маслом для сауны Tylo (особенно важно в Tyarium).
- Внимание!** Вся остальная древесина в сауне должна быть необработанной.

- Используйте настил для пола только если пол скользкий. Настил является непрактичным и увеличивает время высыхания воды, пролитой на пол.
- Деревянное ведро и ковш покрываются лодочным лаком или маслом для сауны Tylo. Таким образом, древесина будет оставаться жесткой и прекрасно сохранится. Никогда не оставляйте деревянное ведро в сауне после пользования сауной.
- Перед первым использованием, сауна должна быть нагрета примерно до 90° C и постоять около одного часа. Таким образом пропадет аромат, свойственный для первого использования каменки.
- Сауну необходимо регулярно чистить. Скамьи и полы моются мягким, нежным и ароматным мылом.

## ОБЩАЯ ИНФОРМАЦИЯ

### Рис. 24 - заполнение ёмкости для камней.

Используйте только камни породы диабаз (камни для сауны Tylo), обычные камни могут повредить устройство. Заполните ёмкость камнями, укладывая их по кругу, снизу доверху, примерно на 50 мм выше переднего верхнего края устройства; не прижимайте их.

### Рис. 25

Никогда не ставьте камни над боковыми воздушными камерами. Такая расстановка препятствует циркуляции воздуха, блок перегревается, и срабатывает механизм защиты от перегрева.

### Проверяйте ёмкость для камней не реже, чем раз в год.

Это особенно важно для общественных помещений и часто используемых саун. Поступите следующим образом: Выберите все камни из ёмкости. Очистите ёмкость от гальки, извести и гравия. Уложите камни обратно и при необходимости замените новыми камнями породы диабаз.

### Температурная защита

Устройство Tylo имеет встроенную тепловую защиту в распределительной коробке в нижней части устройства. В случае перегрева температурная защита активизируется автоматически. Как правило, защита включается из-за неправильной вентиляции, установки устройства или неправильно заполненной ёмкости для камней. Чтобы сбросить температурную защиту, обратитесь за помощью к специалисту.

### Рис. 26

Поддавать пар на камни всегда нужно ковшиком, никогда из шланга или ведра. **Внимание!** Камни должны быть достаточно горячими.

Ароматную сауну можно получить, используя ароматизаторы. Плесните несколько капель в контейнер для ароматизатора. Чтобы получить желаемую влажность в сауне, заполните встроенный увлажнитель водой перед включением каменки.

- A. Контейнер для ароматизатора
- B. Увлажнитель

При необходимости очистите диспенсер ароматизатора и увлажнитель. Снимите диспенсер ароматизатора/увлажнитель и промойте под проточной водой.

### Рис. 27-29 - схемы соединений

Проверьте правильность подключения пластины данных устройства к напряжению. Не забудьте заземлить!

### Напряжение сети и число фаз

При подключении к другому напряжению или числу фаз, которое не указано в схеме соединений, приведенной выше, свяжитесь с технической службой Tylo.

### Установка термистора (датчика)

Устанавливается на расстоянии 300 мм от потолка на стену между воздухозаборником и вытяжкой (не над каменкой).

Провод термистора можно продолжить за пределами сауны (2-проводной).

**Совет!** Термометр в сауне должен быть установлен на такой высоте, чтобы температура соответствовала показаниями панели H2.

**Внимание!** Уплотните любое отверстие в стене за термистором.

### Блок реле (RB)

Устанавливается снаружи, на произвольном расстоянии от сауны. Блок реле должен быть установлен не ближе, чем на расстоянии 1 метра от H2.

## Освещение

Подключите освещение согласно схеме соединений.

### Дополнительно: внешний переключатель

Возможно подключение внешнего переключателя к панели управления. См. схему соединений, которая прилагается к внешнему переключателю. (Арт. № 9090 8045).

Мгновенное соединение: Переключатель действует как вкл / выкл при каждом нажатии.

Постоянное соединение: Панель поддерживает соединение не дольше, чем установленное время работы.

Когда устройство включается, загорается индикатор на внешнем переключателе. Индикатор мигает, если панель управления запрограммирована на поздний запуск.

## ПРАВИЛА ПОЛЬЗОВАНИЯ САУНОЙ

- Всегда принимайте душ перед входом в сауну.
- Возьмите с собой полотенце, чтобы сидеть на нем внутри помещения сауны. Находитесь в сауне столько, сколько вы считаете комфортным, выйдите, чтобы охладиться в душе.
- Проявляйте уважение по отношению к другим посетителям сауны. Не устанавливайте более высокую температуру, если не все могут ее выдержать.
- Маленькие дети также могут пользоваться сауной. Позвольте им плескаться с тазиком воды на полу или нижней полке, где температура более низкая. Однако присматривайте за ними.
- После сауны примите прохладный душ.
- Никогда не одевайтесь сразу после сауны, иначе вы опять начнете потеть. Посидите без одежды снаружи сауны, расслабьтесь, насладитесь прохладительными напитками и почувствуйте насколько вам хорошо! Одевайтесь, когда ваше тело остынет и поры закроются.

### Традиционные сауны - сухая сауна - влажная сауна и паровая сауна

**Сухая** и влажная сауны являются формами бани, происхождение которых берёт своё начало в далеком прошлом. Горячая баня доставляет наибольшее удовольствие при температуре 70–90°C. В сухой сауне не происходит испарения влаги с нагретых камней и относительная влажность (RH) составляет только 5-10%.

**Влажная сауна** получается при испарении влаги - время от времени вы выливаете ковшиком воды на горячие камни, влажность значительно увеличивается (10-25% RH). Вы чувствуете, как волны тепла вибрируют в воздухе и воздействуют на кожу. Несколько капель ароматизатора для сауны Tylo в воде, которую вы льете на камни, обеспечивают освежающие и комфортные ощущения в носу и дыхательных путях. Постарайтесь закончить банную процедуру более интенсивным поддаванием пара, чтобы уилить воздействие на ваше тело. Влажная сауна является наиболее популярным типом сауны и у большинства людей ассоциируется с понятием традиционной сауны.

**Tyliarium** является более мягким вариантом сауны с температурой от 45 до 70 градусов и с непрерывным паром, который производит относительную влажность 20-65%. Панель управления H2 обеспечивает автоматическое поддержание значения влажности, заданное значение при желании можно изменить во время пользования сауной. Если вы желаете коротковременно увеличить влажность, используйте ковшиком для поддавания пара на горячие камни.

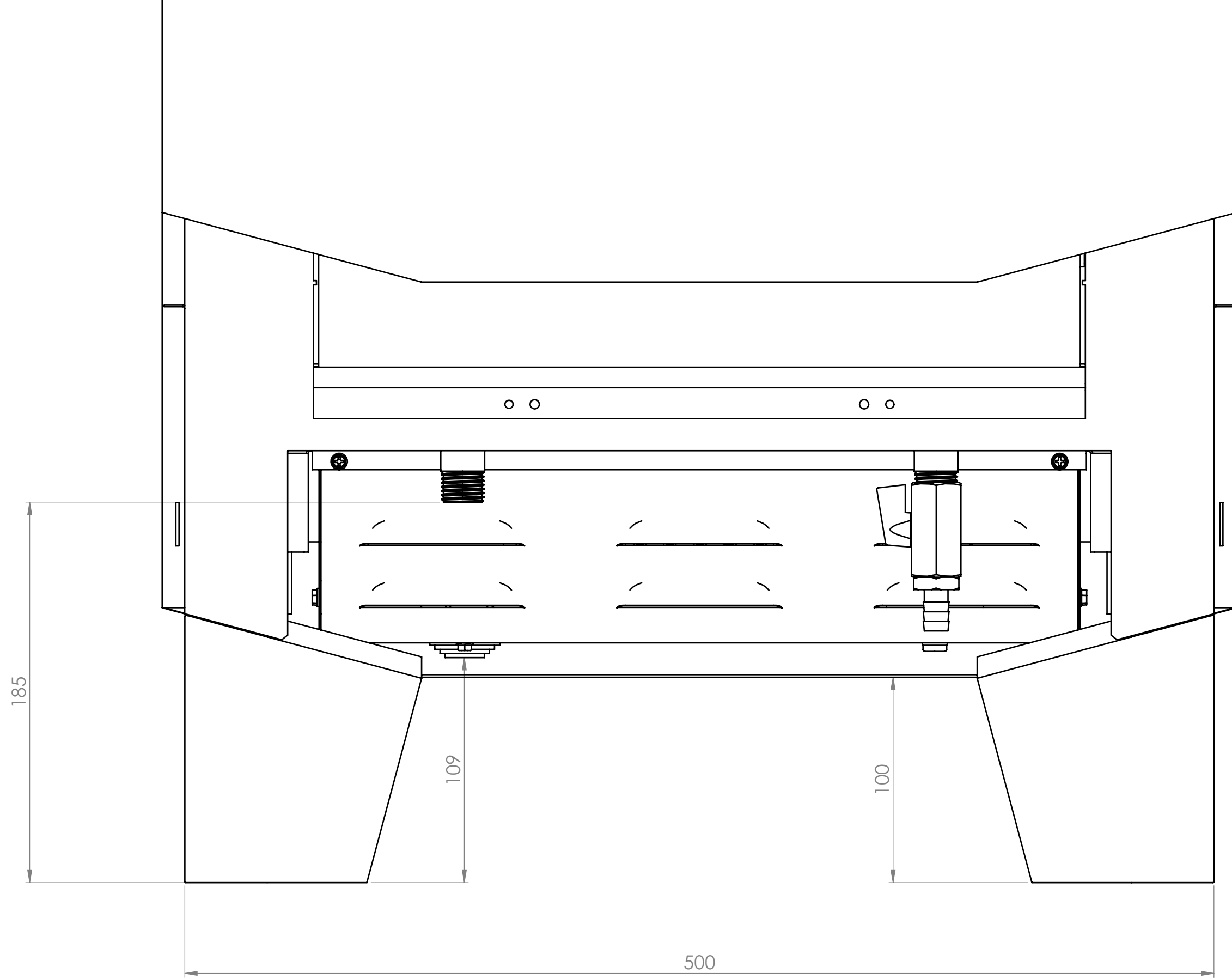
**Важно!** Используйте обычную питьевую воду - соль или соленоватая вода повредит нагревательные элементы. Никогда не распыляйте воду на или в устройство. Для поддавания пара опрыскивайте камни из ковшика. Не допускается непрерывная подача воды на каменку.

Альтернативой ковшу и ведру является продукт, одобренный Tylo - "водоток" для легкого поддавания пара.

**TYLO®**

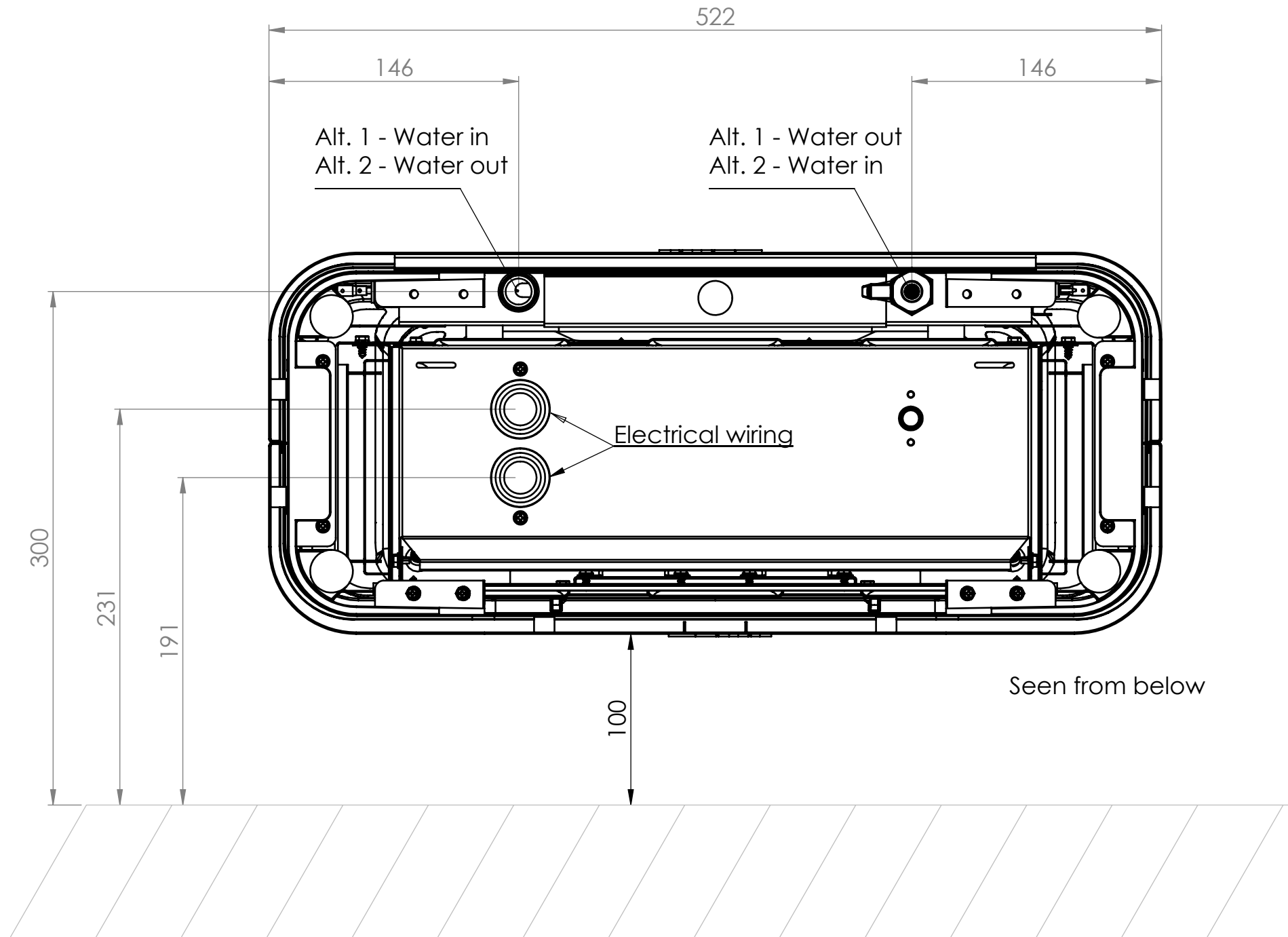
**В случае возникновения каких-либо проблем, обратитесь в место приобретения.**

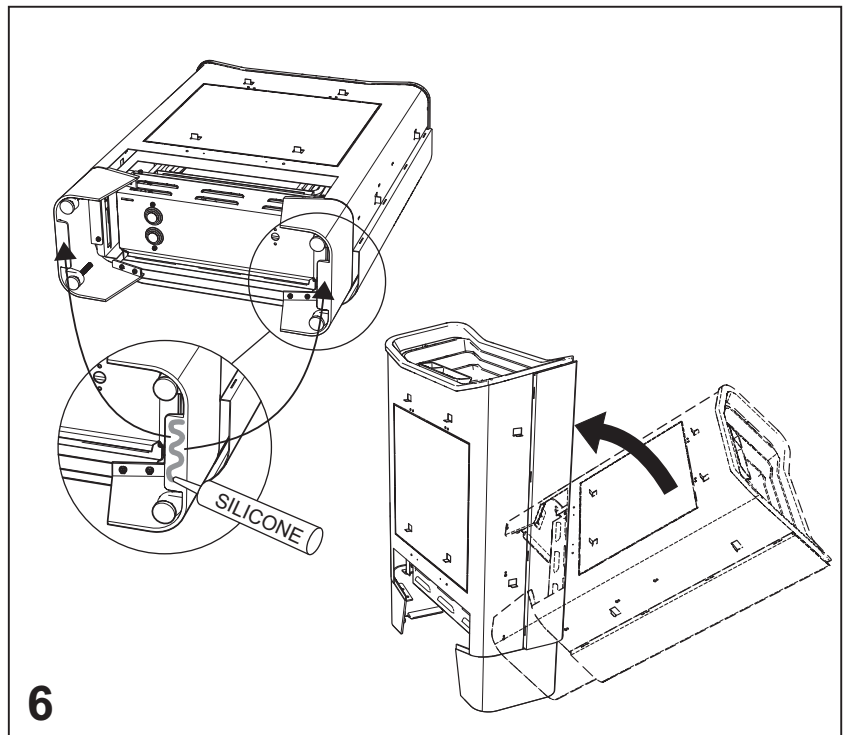
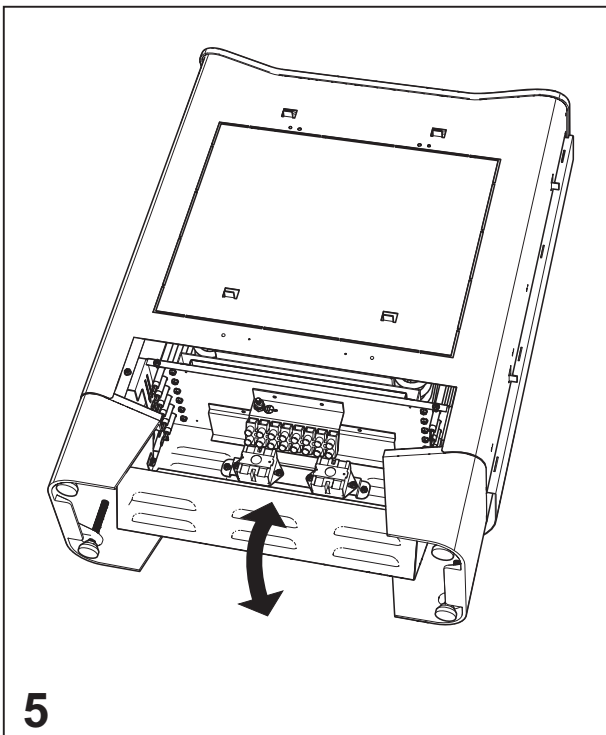
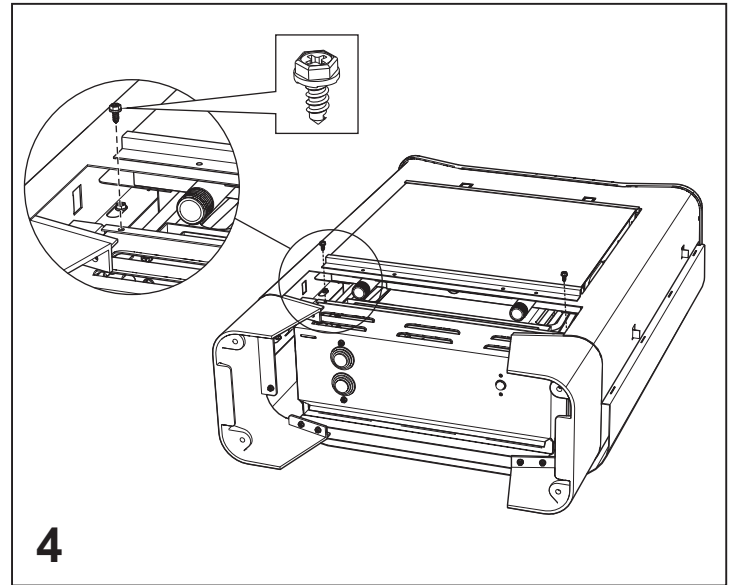
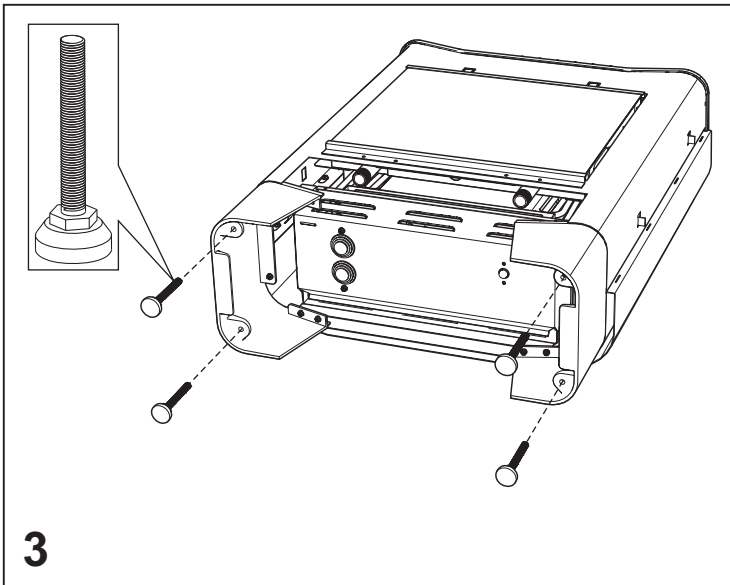
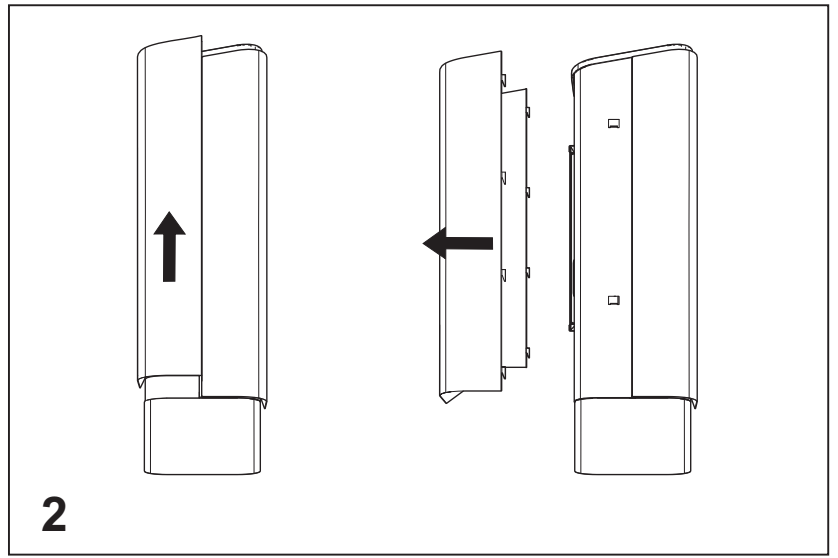
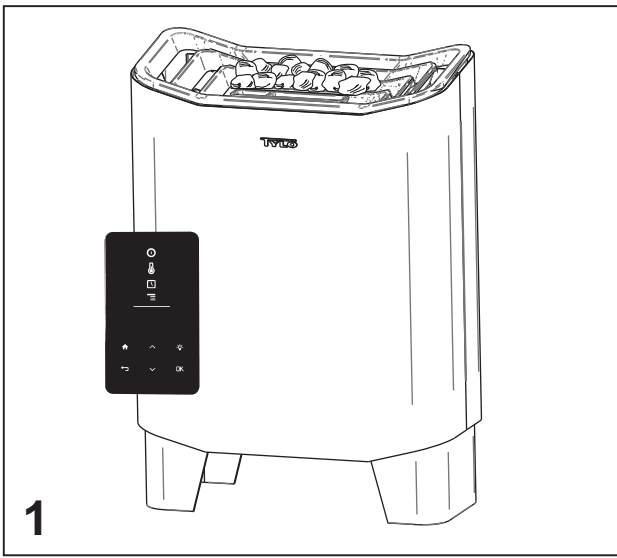
© Полное или частичное перепечатывание запрещено без письменного разрешения Tylo.  
Сохраняется право на внесение изменений в материалы, конструкцию и дизайн.



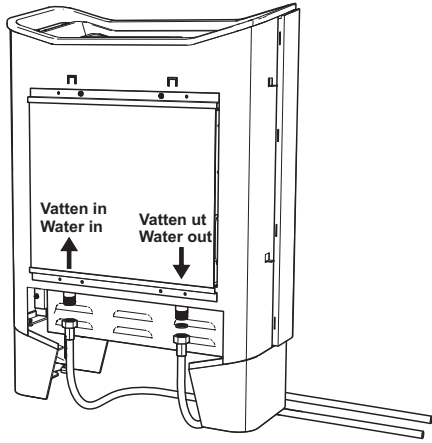
Viewed from the front

Connection placements Expression Combi 10kW

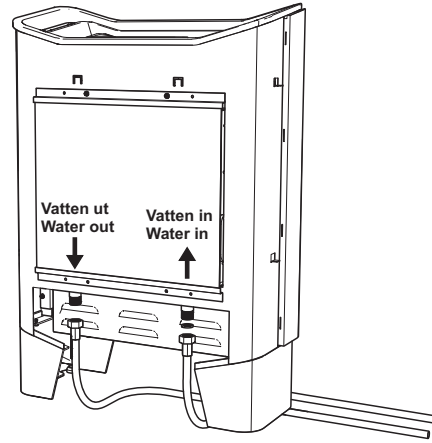




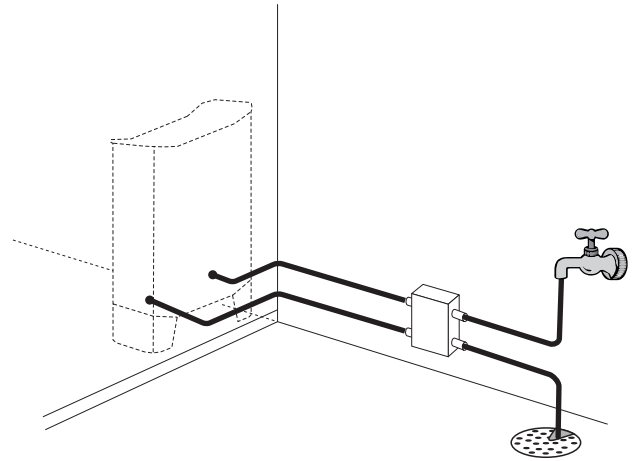
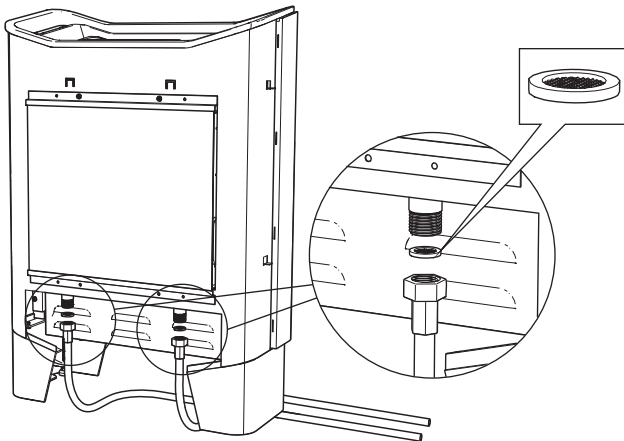
Alt. 1



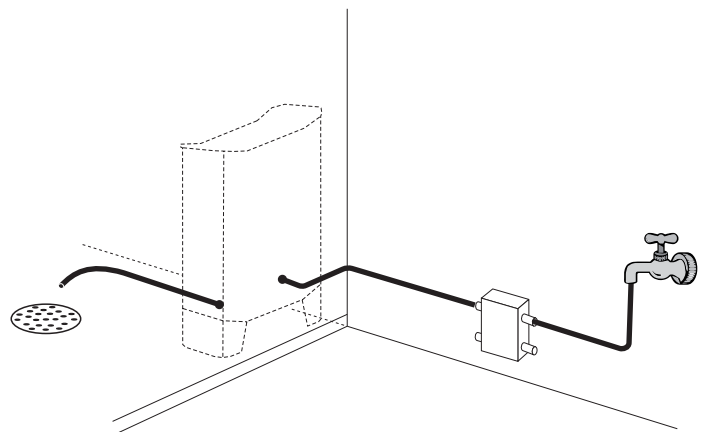
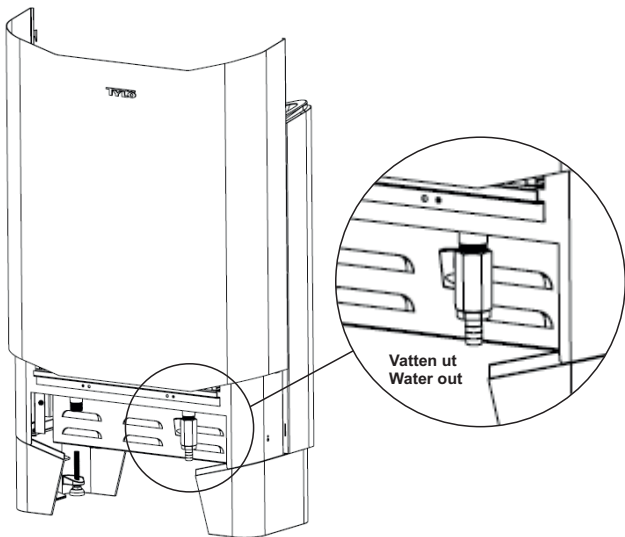
Alt. 2



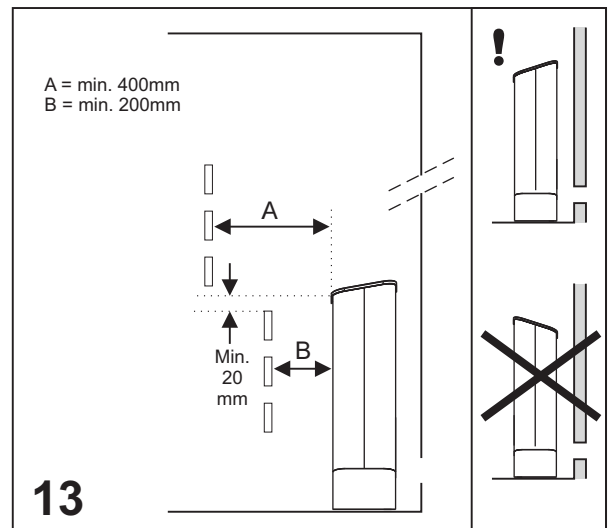
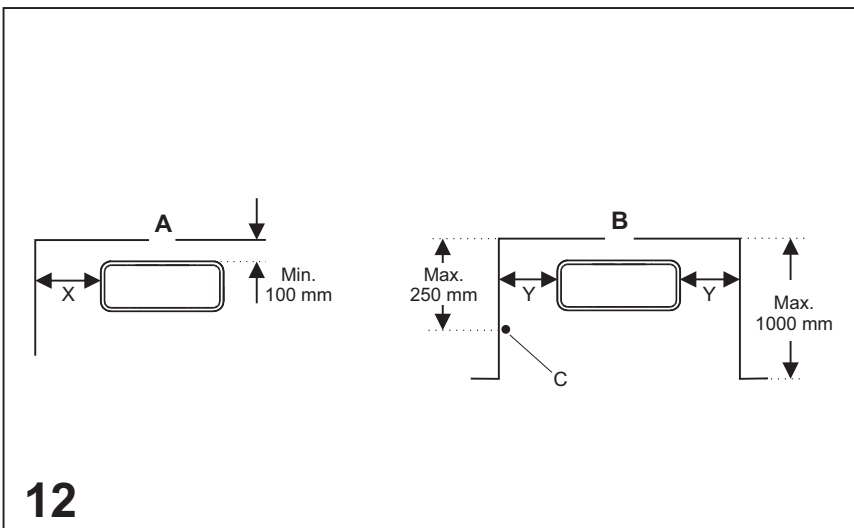
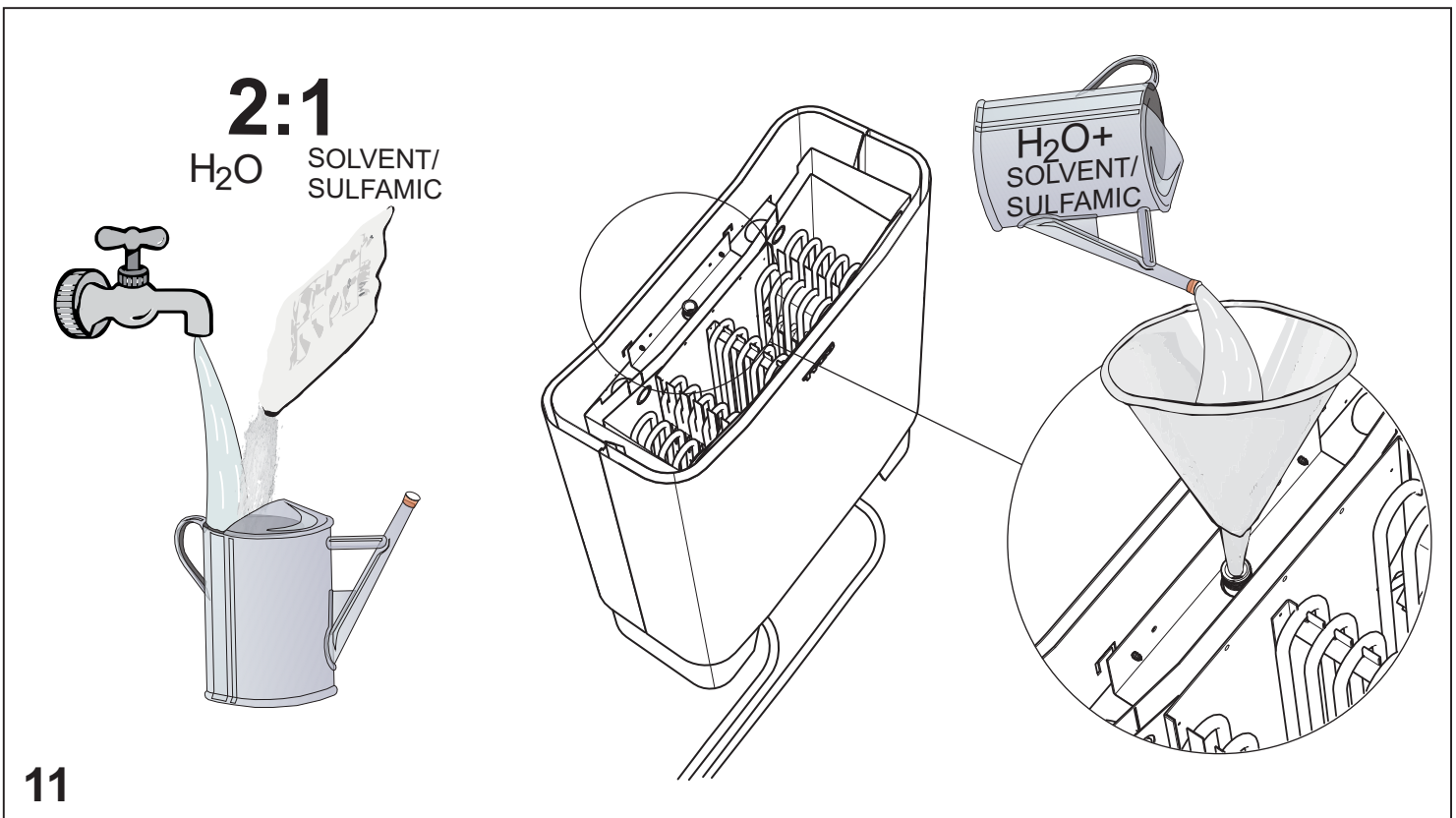
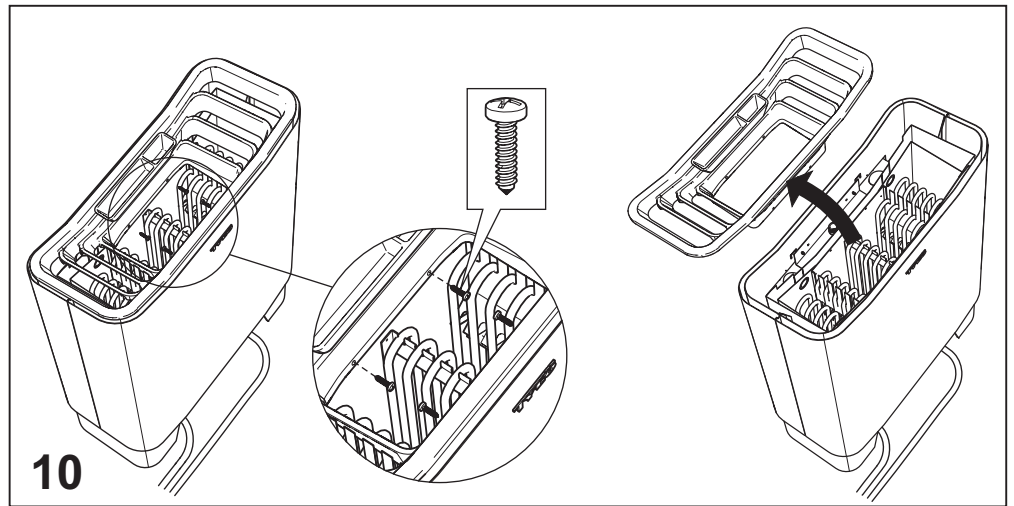
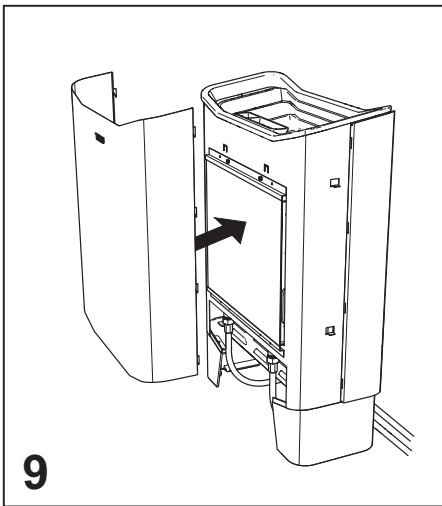
7

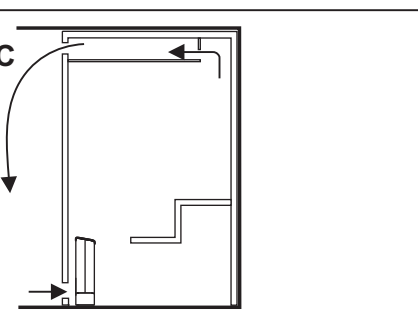
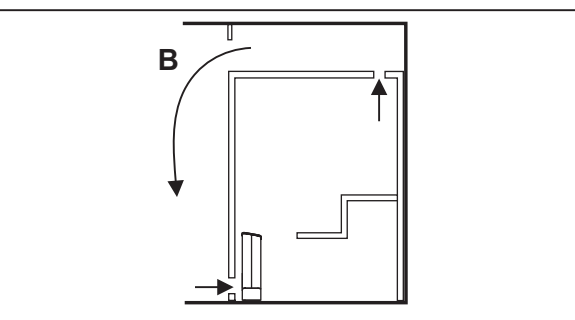
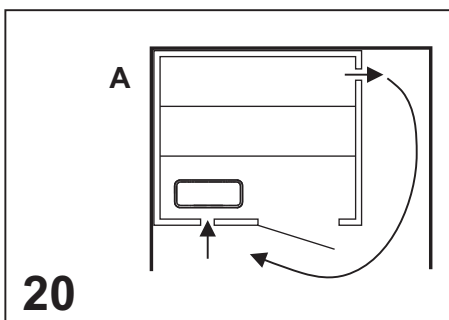
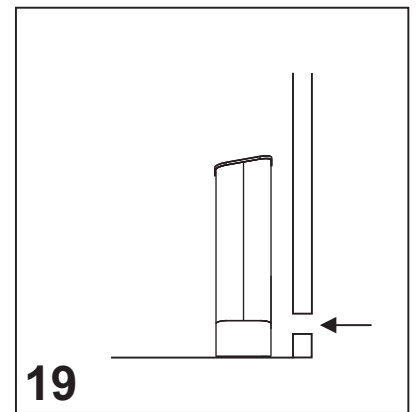
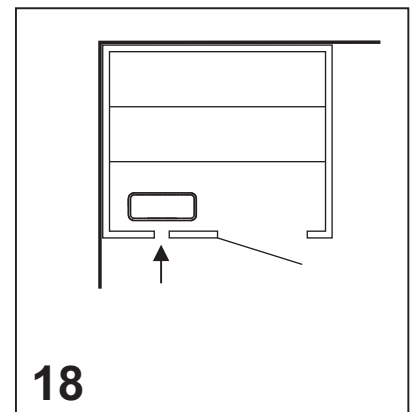
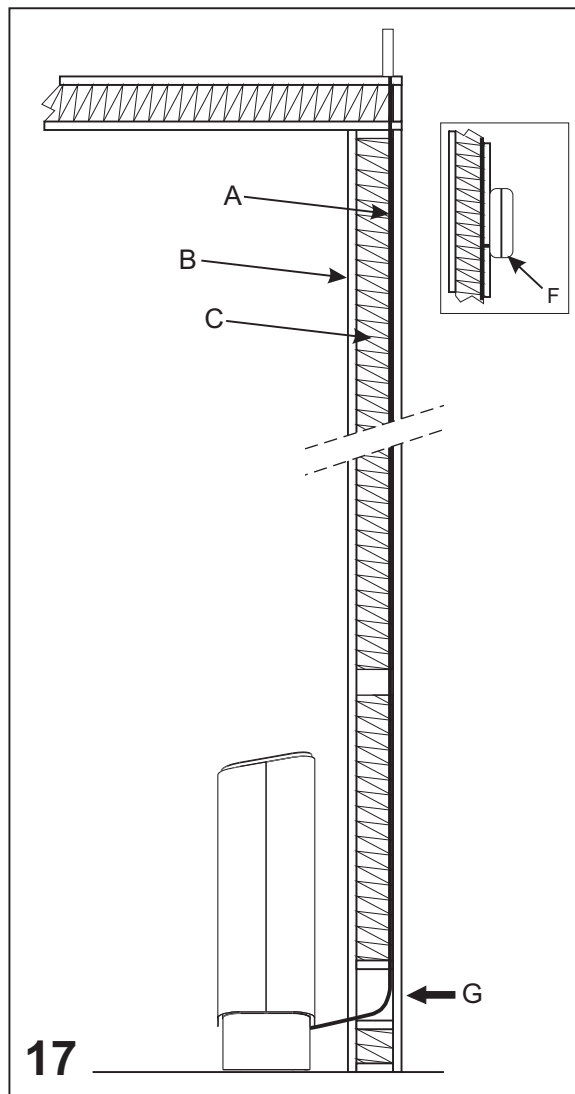
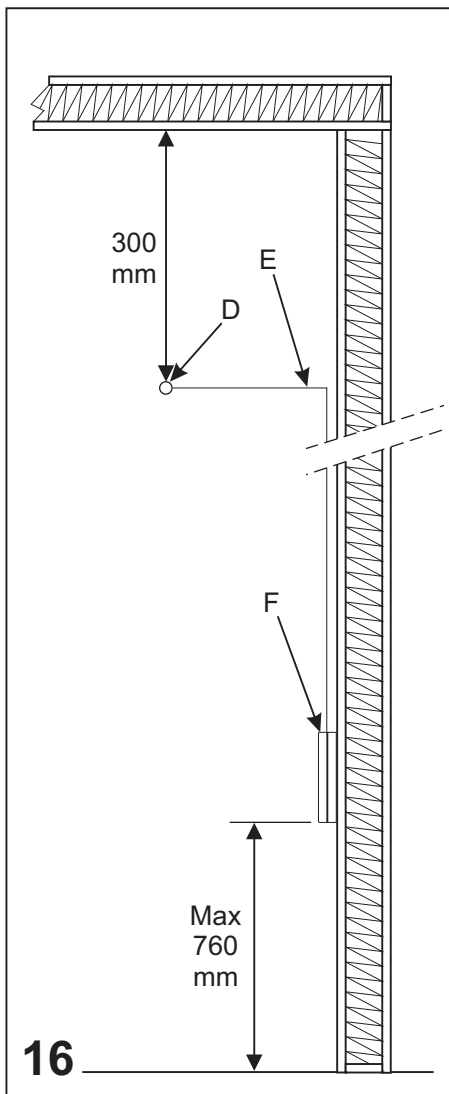
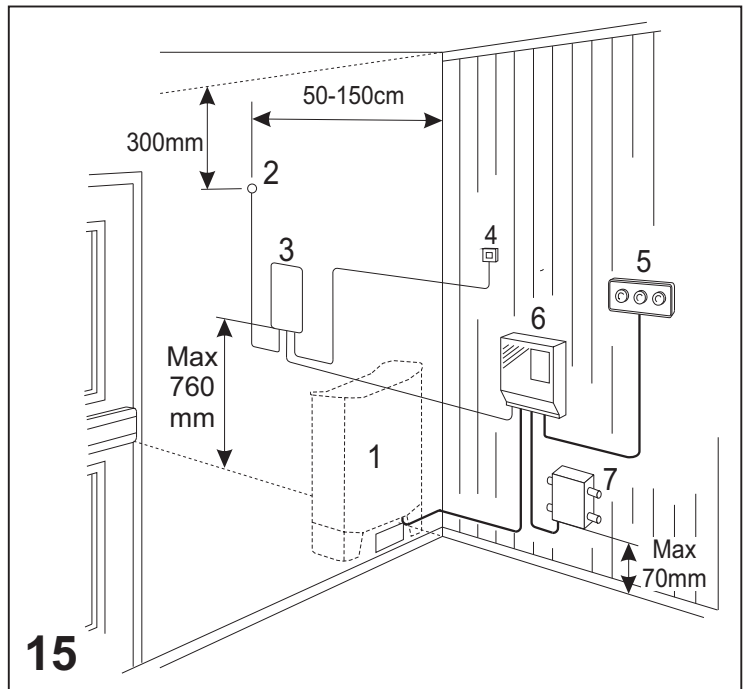
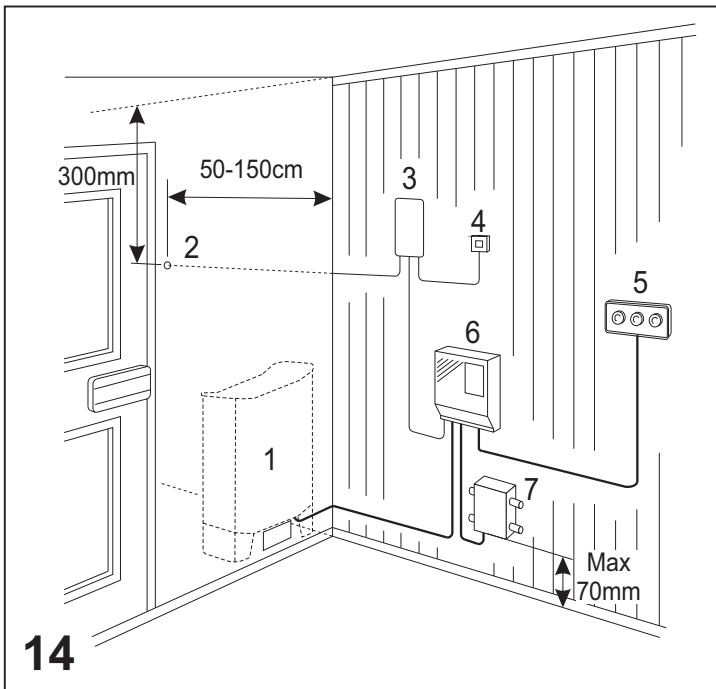


8 Alt

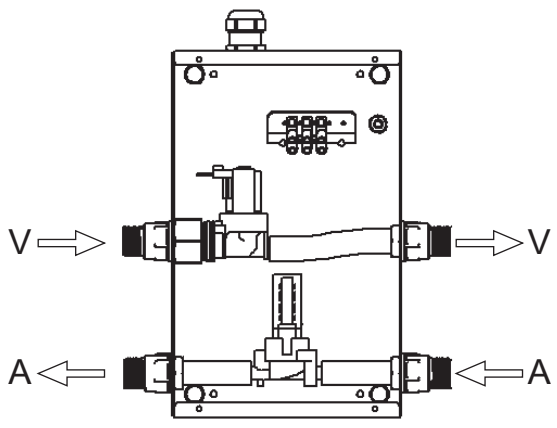




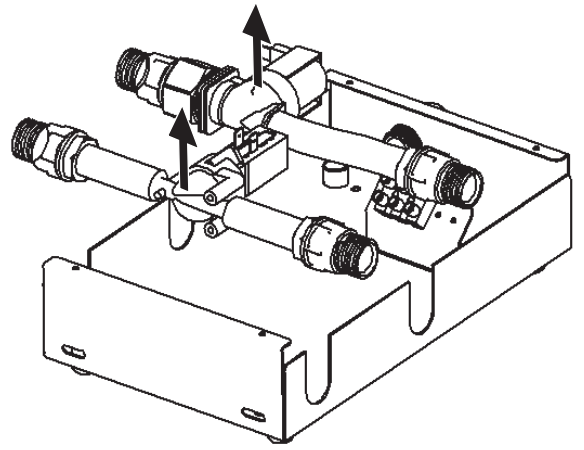




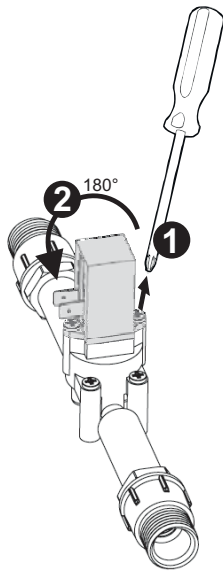
21a



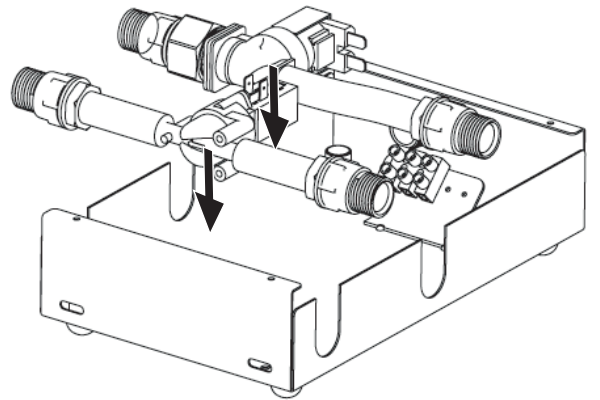
21b



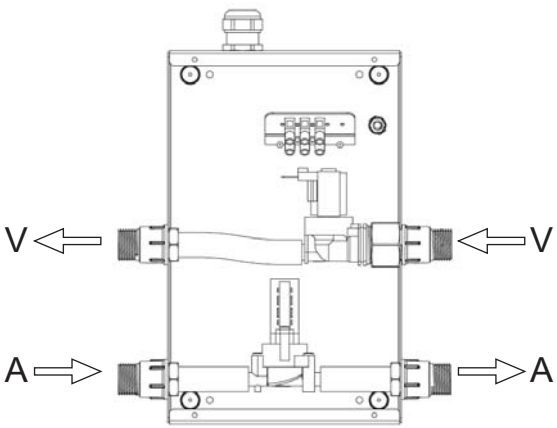
21c

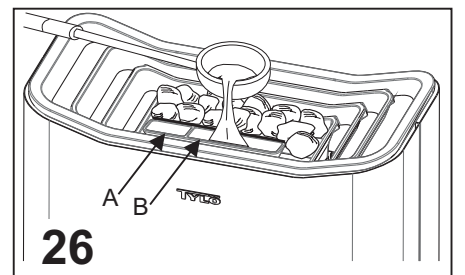
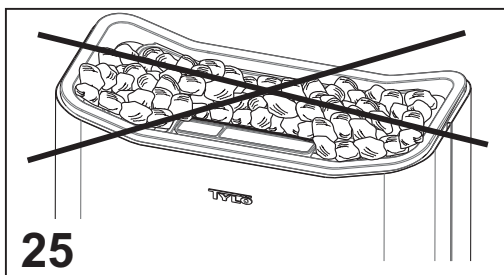
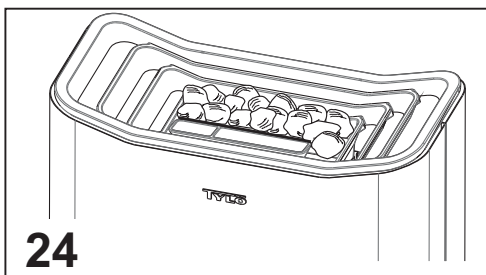
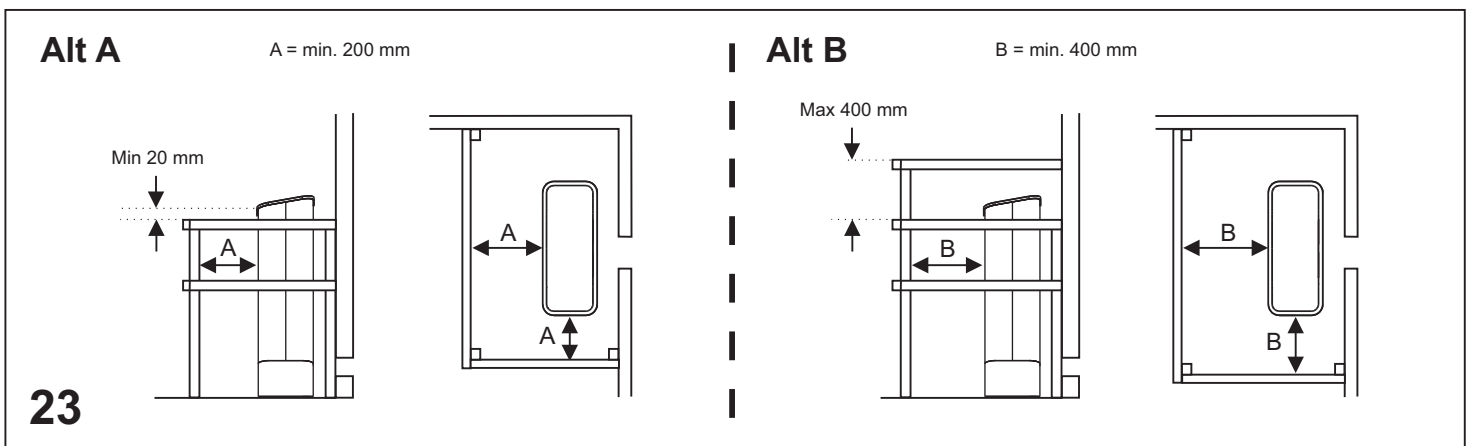
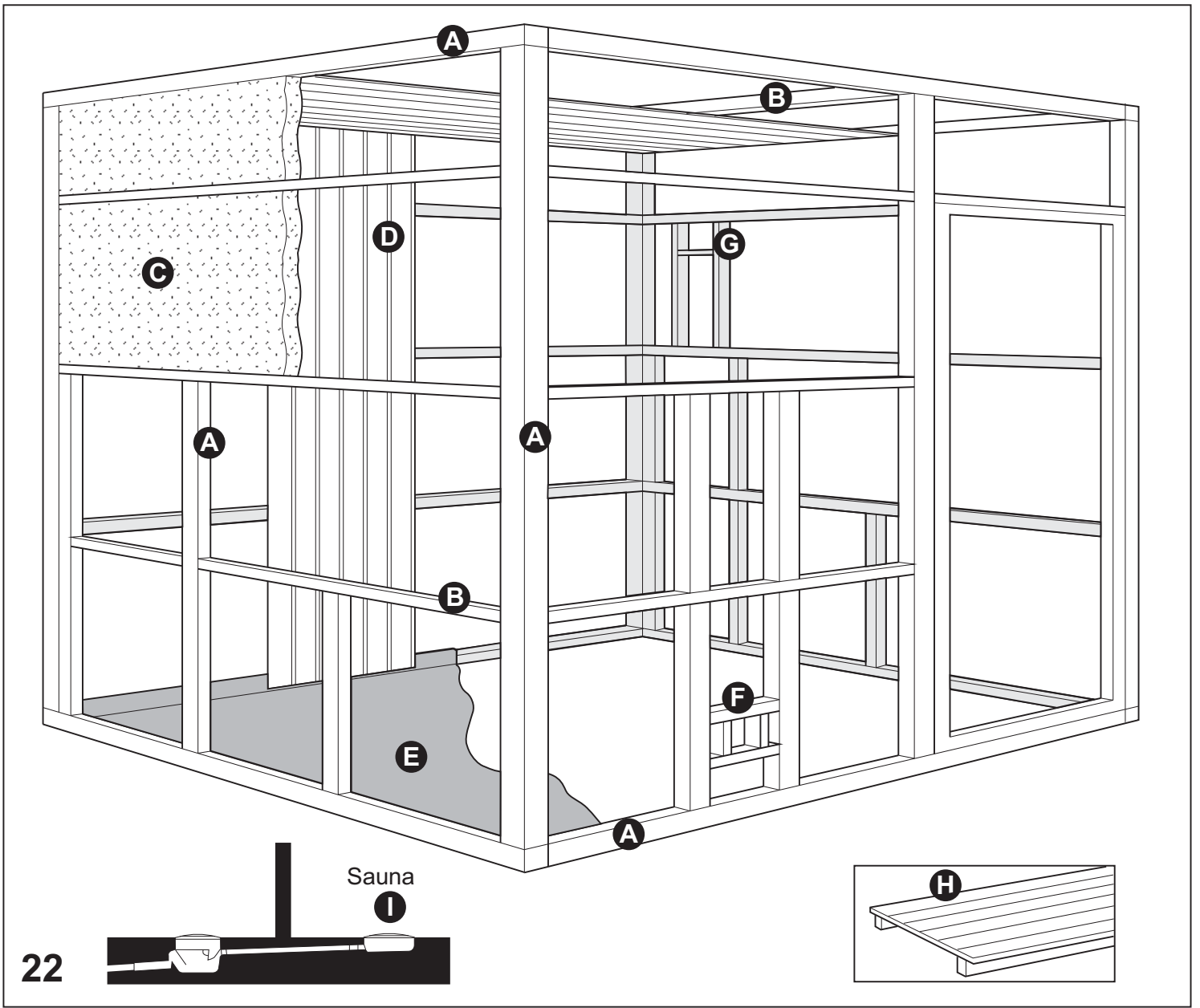


21d



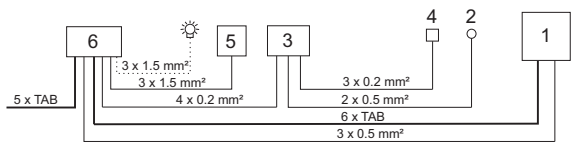
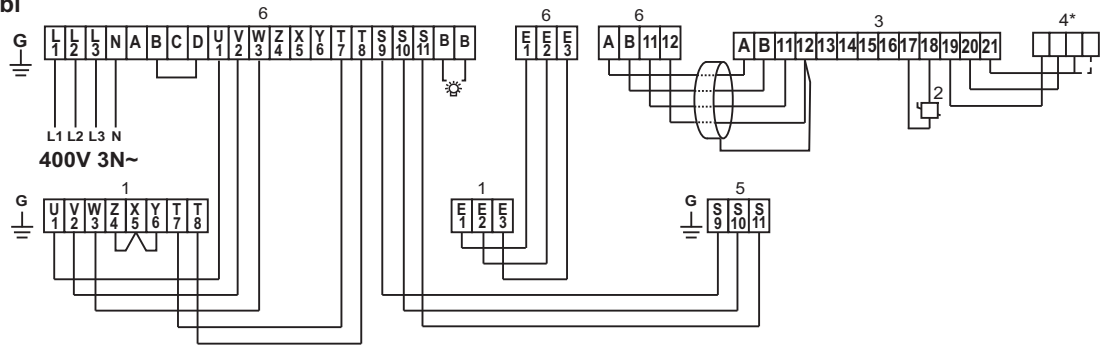
21e





# 400 - 415 - 440 V 3N~

- 27**
- 1 = Expression Combi
  - 2 = therm. (sensor)
  - 3 = h2
  - 4 = ext. switch
  - 5 = solenoid valve
  - 6 = RB 45



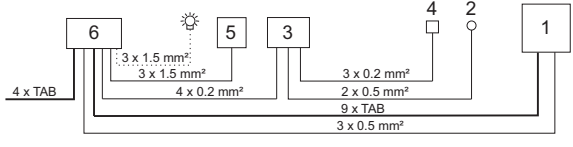
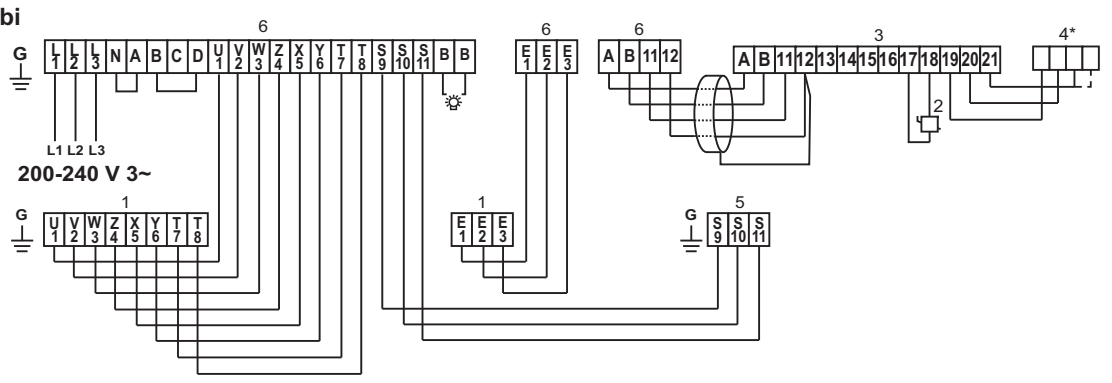
☀ 1.5 mm<sup>2</sup>

4\* See wiring diagram delivered with the External Switch

WARNING! THIS APPLIANCE MUST BE EARTHED!

# 200 - 208 - 230 - 240 V 3~

- 28**
- 1 = Expression Combi
  - 2 = therm. (sensor)
  - 3 = h2
  - 4 = ext. switch
  - 5 = solenoid valve
  - 6 = RB 45



☀ 1.5 mm<sup>2</sup>

4\* See wiring diagram delivered with the External Switch

WARNING! THIS APPLIANCE MUST BE EARTHED!